

受験番号	
氏名	

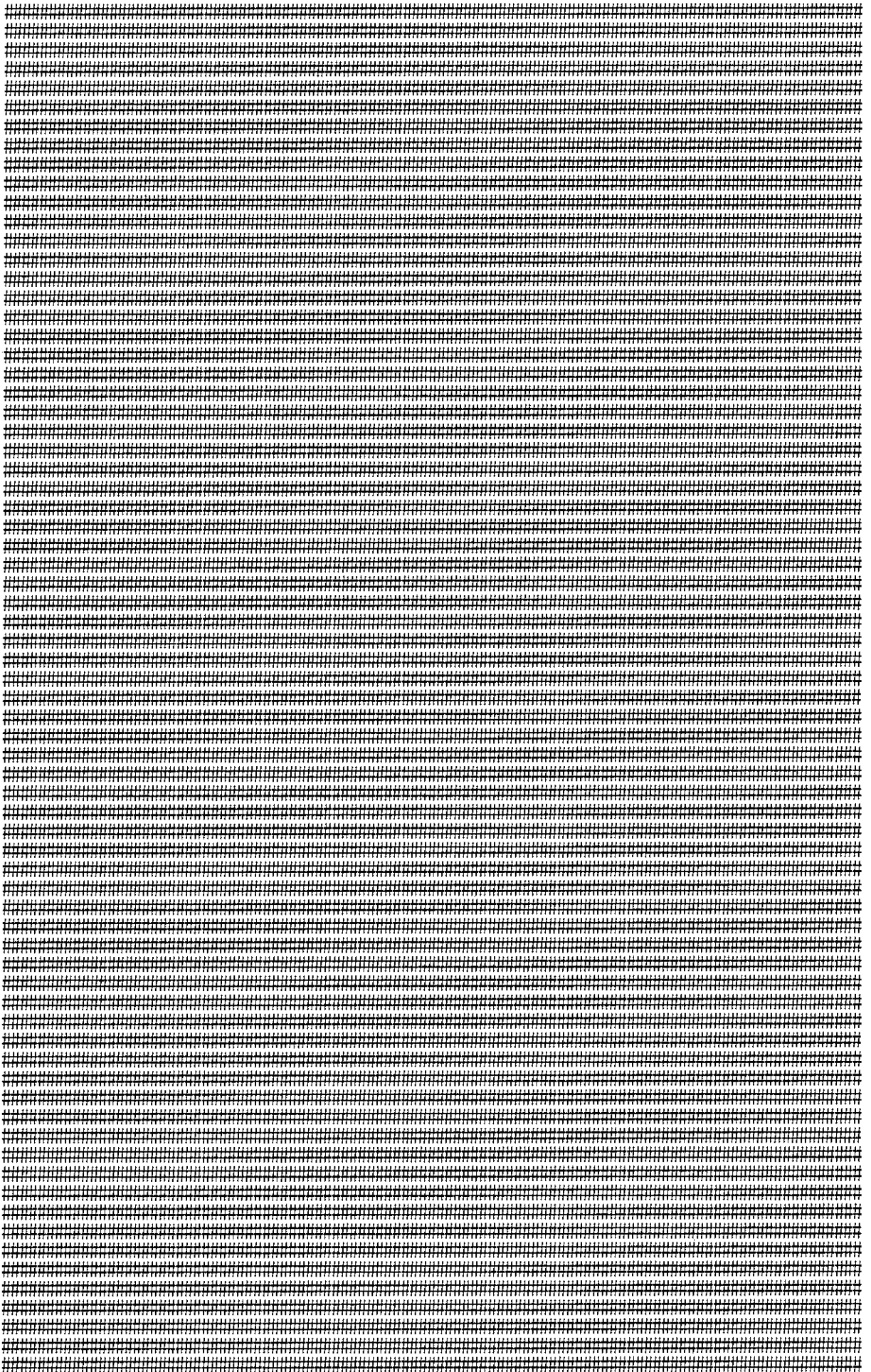
## 2022年度 鋼管杭施工管理士検定試験

### 試験問題（四者択一式問題、記述式問題）

#### <注意事項>

1. 試験問題、解答用紙に受験番号と氏名を楷書で記入して下さい。
2. 試験問題は四者択一式問題 65 問（基本問題 20 問+設計・施工問題 45 問）と記述式問題 2 問（5 設問）で構成しています。
3. 四者択一式問題の解答用紙はマークシート式です。解答は選択肢①から④の○印を黒く塗りつぶして下さい。なお、1 問につき 2 個以上を塗りつぶすと不正解とします。  
また、受験番号は記述欄に記載するとともに該当番号を塗りつぶして下さい。
4. 記述式問題の解答は用紙の所定欄に楷書で記載して下さい。
5. 試験問題の印刷が不鮮明な場合、落丁がある場合には交換します。手を挙げて監督員を呼んで下さい。
6. 試験問題の内容に関する質問は一切受け付けません。
7. 試験問題の持ち帰りはできません。また、試験問題および解答の写しは禁止します。違反した場合は失格とします。

鋼管杭施工管理士検定試験委員会



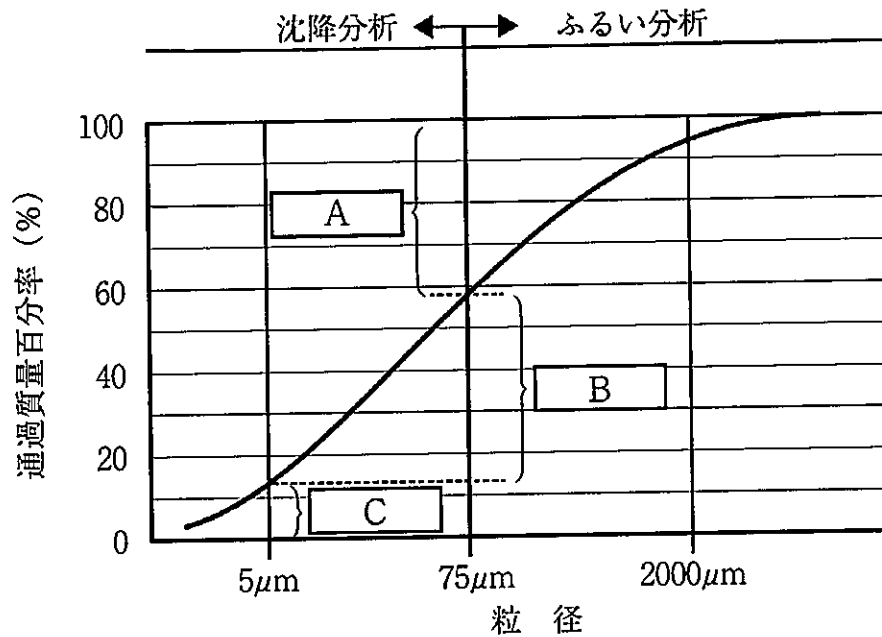
## 2022年度 鋼管杭施工管理士検定試験

### [四者択一式問題]

#### 【基本問題（一般、倫理）】

- 1 コンクリートの配合設計に関する記述で、**最も不適切なものは**次のうちどれか。
  - ① 粒度の良好な粗骨材では、最大寸法の大きい粗骨材を用いる方が、所定のワーカビリティを得るのに必要な単位水量が多くなり、密実なコンクリートが得られやすい。
  - ② セメントの種類によって、硬化時間、水和熱量などが異なるので、構造物の種類や形状、施工方法、施工時期などによって、使用するセメントの種類を決定する。
  - ③ 設計基準強度、変動係数、気温、材齢、構造物の重要度等を考慮して配合強度を決定する。
  - ④ 配合強度、耐久性、水密性などから水とセメントの配合比（水セメント比）を決定する。
  
- 2 JISに関する記述で、**最も不適切なものは**次のうちどれか。
  - ① 鋼管杭・鋼管矢板のJIS規格による化学成分は、490材では鋼の5元素と言われる炭素、ケイ素、マンガン、リン、硫黄の含有量が規定されている。
  - ② 鉄塔、足場、支柱などの土木、建築の構造物に使用する炭素鋼鋼管として、JIS規格の一般構造用炭素鋼鋼管(JIS G 3444)が制定されているが、その種類名称のSTK400やSTK490が、小径の鋼管杭として使用されることがある。
  - ③ 鋼管杭と一般構造用炭素鋼鋼管のJIS規格を比較すると、現場の作業性を考慮している一般構造用炭素鋼鋼管の方が厳密に規定されている。
  - ④ 鋼管杭および鋼管矢板のJIS規格では、長さについては、プラスの許容差は規定されていない。

3 以下に示す粒径加積曲線のAからCの語句として、最も適切な組み合わせは次のうちどれか。



選択肢	A	B	C
①	シルト	砂・礫	粘土
②	砂・礫	シルト	粘土
③	粘土	シルト	砂・礫
④	砂・礫	粘土	シルト

4 地盤の変状に関わる記述で、最も不適切なものは次のうちどれか。

- ① 液状化とは、水で飽和されたゆるい砂層が地震時に繰り返しのせん断変形を受け、間隙水圧が上昇し、せん断抵抗を失い液体状になる現象である。
- ② ネガティブフリクションとは、圧密沈下をする地盤を貫いて杭が設置された場合、地盤の沈下とともに杭に働く下向き摩擦力である。
- ③ ボイリングとは、掘削工事などで地表面と掘削面とに水頭差があると、その水頭差によって上向き浸透流が発生し、掘削底面の地盤が完全に液状になる場合やせん断抵抗が低下し噴砂などをおこす現象である。
- ④ ヒービングとは、掘削面下方に存在する地下水の上向きの水圧により、掘削面の土が盛り上がってくる現象である。

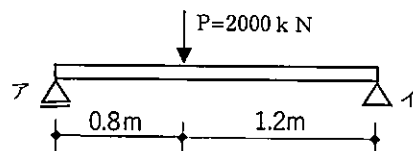
- 5 地盤調査、土質試験において、「試験の名称」と「試験結果から求められるもの」に関する記述で、最も適切な組み合わせは次のうちどれか。

選択枝	試験名称	試験結果から求められるもの
①	圧密試験	粘性土層の沈下特性に関すること
②	スウェーデン式サウンディング試験 (スクリーウエイト貫入試験)	地盤の中を伝わる地震波に関すること
③	弾性波探査	地盤の透水性に関すること
④	ベーンせん断試験	岩盤の強さに関すること

- 6 載荷試験を実施する場合の記述で、最も不適切なものは次のうちどれか。

- ① 杭径、地盤条件(土質・地層構成・深度・傾斜他)が同じ区域で施工する鋼管杭は、その区域の代表的な杭 1 本について載荷試験を実施すれば、他の杭もそのデータが適用できる。
- ② 載荷試験は杭の施工後十分な養生期間(砂質土で5日以上、粘性土で14日以上を目安)をとり、杭周囲の地盤が落ち着いてから行う。
- ③ 同じ地盤条件の施工区域で杭径の違う鋼管杭を打設する場合は、杭径毎に載荷試験を実施するのが望ましいが、最小径の解析結果を径の大きい杭にも適用してよい。
- ④ 地盤条件が異なる場合は、地盤条件毎に載荷試験を実施するのがよい。

- 7 図は2本の杭で支持されたフーチングを単純梁としてモデル化したものである。文中の  に挿入する数値・語句の組合せとして最も適切なものは次のうちどれか。  
(但し、アからイのフーチング質量は0とする。)



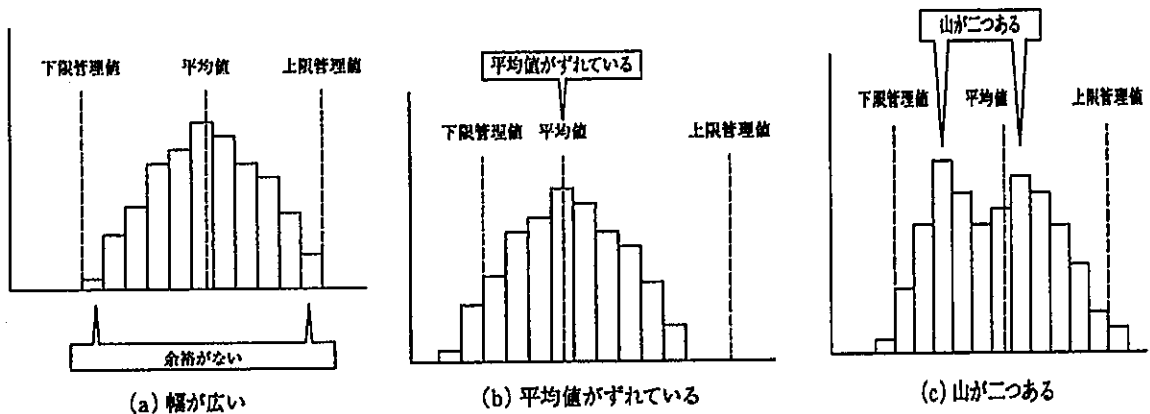
支点アの反力は  A で支点イより  B、最大曲げモーメントは  C である。

選択枝	A	B	C
①	1000 k N	小さく	960 k N · m
②	1000 k N	大きく	1440 k N · m
③	1200 k N	小さく	1440 k N · m
④	1200 k N	大きく	960 k N · m

8 ヒストグラムとその事例対応AからCで、最も適切な図の組合せは次のうちどれか。

【事例対応】

- A 検尺棒の設定長さが違っている場合にこのような分布が現れる。この場合、検尺棒の設定を調整し、平均値を中央付近にする。
- B 2組準備したヤットコ長さが異なっていた場合にこのような分布が現れる。この場合、ヤットコ長さを同一に調整し、山を一つにし、さらに分布幅を縮める。
- C 杭打ち止め時のレベルチェックを正確に行わない場合にこのような分布が現れる。この場合、作業管理を徹底し、分布幅を狭くする。



選択肢	事例対応A	事例対応B	事例対応C
①	図(b)	図(c)	図(a)
②	図(c)	図(a)	図(b)
③	図(a)	図(b)	図(c)
④	図(a)	図(c)	図(b)

9 労働基準法において、労働時間、休憩、休日の記述のうち、最も不適切なものは次のうちどれか。

- ① 1日の労働時間は8時間、1週の労働時間は40時間を超えて労働させてはならない。
- ② 休日は原則として週休制とするが、4週間に4日以上の日を与える場合は週休制でなくてもよい。
- ③ 労働協約の締結を条件に、所定労働時間を超えて時間外労働をさせることができる。ただし、その場合の割増賃金は通常の賃金の2割5分増以上でなければならない。
- ④ 休憩は労働時間が6時間以上のとき1時間、8時間以上のとき1時間30分以上を労働時間の途中で原則として一斉に与えなければならない。

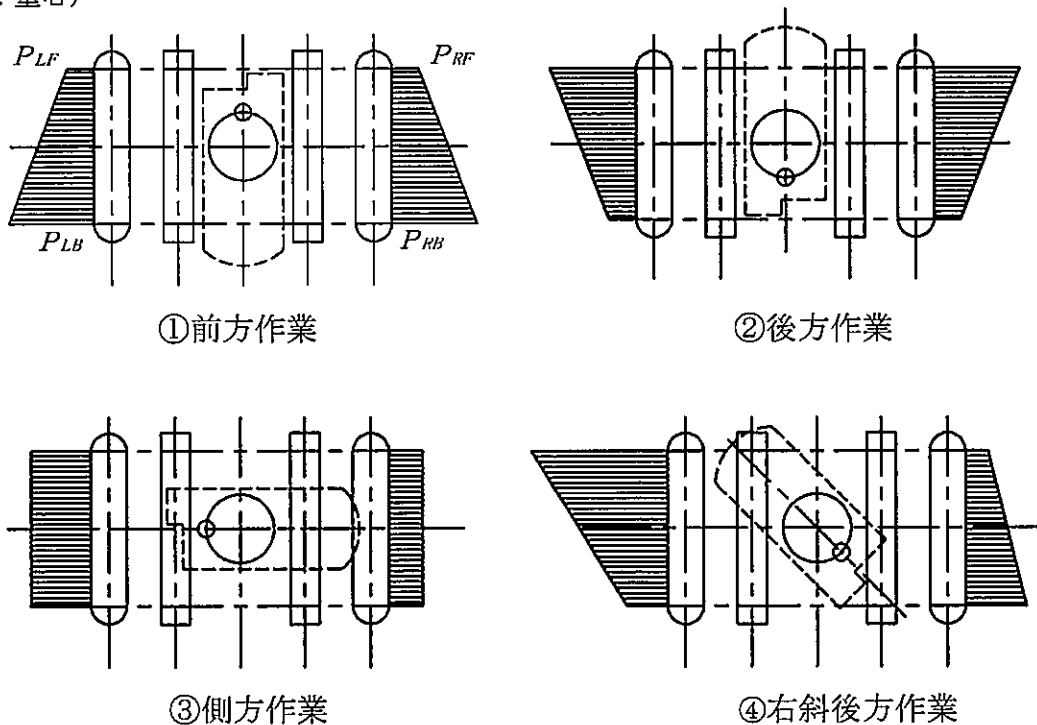
10 労働災害に関する記述で、最も不適切なものは次のうちどれか。

- ① 労働災害は、労働安全衛生法において「労働者の就業に係る建設物、設備、原材料、ガス、蒸気、粉じん等により、又は作業行動その他業務に起因して、労働者が負傷し、疫病にかかり、又は死亡することをいう。」と定義されている。
- ② 安全の成績を表す労働災害率として、度数率、圧縮率、年千人率が一般に用いられている。
- ③ 業種別に労働災害の発生状況を見ると、死傷者数では製造業の占める割合が建設業に比べ多いが、死亡者数では建設業の占める割合が製造業に比べ多い。
- ④ 建設業における死亡災害の撲滅を目指した対策として、適切な保護具使用の徹底など墜落・転落災害の防止を図っている。

11 旋回する杭打ち機のクローラに生じる接地圧分布で、最も適切なものは次のうちどれか。

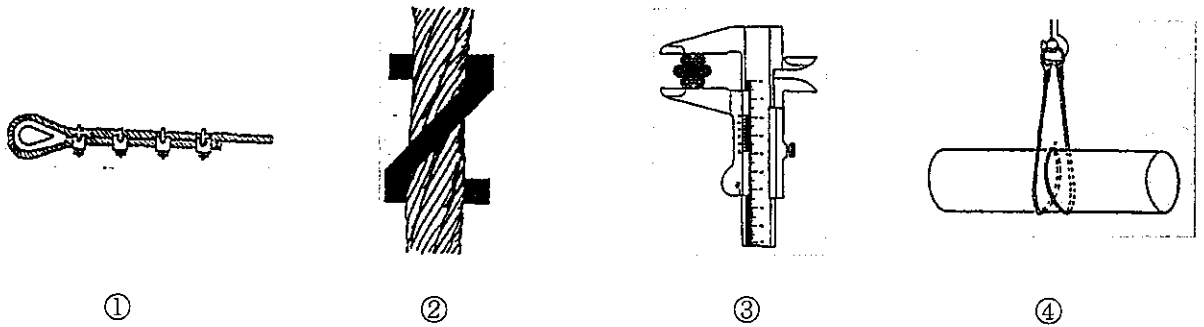
( $P_{LF}$ : 左側前端接地圧、 $P_{LB}$ : 左側後端接地圧、 $P_{RF}$ : 右側前端接地圧、 $P_{RB}$ : 右側後端接地圧)

(⊕: 重心)



選択肢	作業
①	前方作業
②	後方作業
③	側方作業
④	右斜後方作業

12 ワイヤロープと玉掛けについての下記①から④図のうち、最も適切なものは次のうちどれか。



選択肢	名称
①	グリップの正しい取り付け方
②	ラングZより
③	ワイヤロープの正しい測り方
④	絞り吊り

13 鋼管杭を施工する場合、以下の4工法のうち一般に敷地境界で振動規制値(75 デシベル)を超えることがある工法は次のうちどれか。

- ① 打撃工法
- ② 回転杭工法
- ③ 鋼管ソイルセメント杭工法
- ④ 中掘り杭工法

14 建設業法に関する下の記述でAからDの□に入る語句の組み合わせとして最も適切なものは次のうちどれか。

建設業法は、建設業を営む者の□A□の向上、建設工事の□B□の適正化を図ることによって、建設工事の適正な施工を確保し、□C□を保護するとともに、建設業の健全な発達を促進し、もって公共の□D□の増進に寄与することを目的として定められた法律である。

選択肢	A	B	C	D
①	技術力	品質	発注者	利益
②	資質	品質	元請者	福祉
③	資質	請負契約	発注者	福祉
④	技術力	請負契約	元請者	利益

15 建設工事に係る資源の再資源化等に関する法律の定義に関するAからDの記述で、適切な記述数は次のうちどれか。

- A 建設資材とは、土木建築に関する工事に使用する資材をいう。
- B 建設資材廃棄物とは、建設資材が廃棄物の処理および清掃に関する法律に規定する廃棄物になったものをいう。
- C 分別解体とは、建築物等に用いられた建設資材に係る建設資材廃棄物をその種類ごとに分別しつつ当該工事を計画的に施工する行為をいう。
- D 再資源化とは、分別解体等に伴って生じた建設資材廃棄物について、資材または原材料として利用することができる状態にする行為をいう。

選択肢	適切な記述数
①	1
②	2
③	3
④	4

16 道路交通法において制限超過により制限外許可を要する場合の記述で、最も不適切なものは次のうちどれか。

- ① 貨物が分割できず、やむを得ず自動車の最大積載重量を超える場合は、出発地を管轄する警察署長の許可が必要となる。
- ② 貨物が分割できず、やむを得ず自動車の長さの10分の1の長さを超えて積載する場合は、出発地を管轄する警察署長の許可が必要となる。
- ③ トレーラ等を牽引する場合、牽引車の前端から被牽引車の後端までの長さが25mを超える場合は、公安委員会の許可が必要となる。
- ④ 貨物が分割できず、やむを得ず積載物と自動車の積載をする場所の高さを加えたものが4.1mを超える場合は、公安委員会の許可が必要となる。

17 公共工事の入札および契約の適正化の促進に関する法律において、すべての発注者に対する義務付け措置に関する記述で、最も不適切なものは次のうちどれか。

- ① 毎年度、発注見通しを公表しなければならない。
- ② 受注者の施工体制の状況を点検しなければならない。
- ③ 一括下請負等があると疑うに足りる事実を認めた場合には公正取引委員会に対し通知しなければならない。
- ④ 入札・契約の過程および契約の内容を公表しなければならない。

18 国土交通省告示第 468 号「基礎ぐい工事の適正な施工を確保するためにすべき措置」（平成 28 年 3 月 4 日）における発注者から直接建設工事を請け負った建設業者に関する記述で、**最も不適切なものは次のうちどれか。**

- ① 設計図書等に沿った施工が可能か判断するため実施する試験ぐいについて自ら立会う。
- ② 工事監理者に対し、基礎ぐい工事の完了後に施工記録を提出し施工状況を説明する。
- ③ 当該施工体制に係る全ての下請負人の主任技術者の配置状況、資格等が建設業法の規定に違反していないか確認する。
- ④ 下請負人によるぐいの支持層への到達に係る技術的判断に対し、その適否を確認する。

19 鋼管杭施工技術者の倫理に関して、**最も不適切なものは次のうちどれか。**

- ① 公衆の利益と自己およびその他の利害関係者の利益が相反した場合には、各々に利益が分配できるように、対処しなければならない。
- ② 社会に信頼される施工技術を提供することで、産業と国民生活の向上に寄与する使命をもって、品位並びに高い社会信頼性の保持に努めなければならない。
- ③ 施工技術の向上と健全な普及のために、自身の業務成果について、客観的でかつ事実に基づいた情報を社会に発信しなければならない。
- ④ 業務に関わる全ての法令を遵守するとともに、不正行為を一切することなく、自らの行動を律するように務め、社会に対し、信頼と安全を提供しなければならない。

20 杭基礎工事の施工に従事する技術者の対応として、**最も不適切なものは次のうちどれか。**

- ① 施工基盤（地盤）の耐力不足で重機の転倒が懸念されたので、当初計画には無かったが、事前の施工検討会で元請に表層置換や地盤改良などの処置を提案した。
- ② 敷地限界近傍での施工や重量物の運搬等において、振動の許容値を超えたが、一時的な値であったため、元請技術者と相談した上で、対策を施さずに施工を継続した。
- ③ 既存の建物との敷地境界線付近で中掘り工法にて施工するため、近接建物への掘削土の飛散が懸念されるので、元請け技術者と相談し飛散防止としてシートを設置した。
- ④ 施工時に河川へのセメント類やオイル類の流出が懸念されたので、希釈され気づかれないう程度と想定されたが、放置せずに公表するとともに汚濁対策を施した。

【設計・施工問題】

21 杭基礎の設計に関する記述で、最も不適切なものは次のうちどれか。

- ① 杭は、「日常的に作用する荷重」、「構造物の供用期間中に1回～数回遭遇する荷重」、「想定される最大級の荷重」の3段階の荷重レベルに対し要求性能を満足するように設計される。
- ② 地盤が基礎構造物をどのように支持しているかで浅い基礎と深い基礎に区分される。支持力を求める理論において、地盤のすべり面が地表に達するものを浅い基礎とし、すべり面が地盤内部で閉じているものを深い基礎としている。
- ③ 先端支持力の評価法として、理論に基づく方法と経験式に基づく方法があるが、鉛直載荷試験に基づく支持力算定式(経験式)が広く利用されている。
- ④ 最大周面摩擦力度の評価法として、理論に基づく方法と経験式に基づく方法があるが、有効応力解析に基づく最大周面摩擦力度算定式(理論式)が広く利用されている。

22 鉛直支持力に関する記述で、最も不適切なものは次のうちどれか。

- ① 支持層とは一般的にN値の高い良質な地層が数m以上続く層を言う。
- ② 杭材から定まる鉛直支持力は、一般に地盤から定まる支持力より大きくすることが多い。
- ③ 杭の鉛直支持力は杭仕様が同じであれば、構造物の種類や地盤に関わらず、同一である。
- ④ 回転杭の引抜き抵抗力は周面摩擦力に加え、先端羽根のアンカー効果による抵抗力を考慮できる。

23 液状化に関する記述で、AからDの□に入る語句の最も適切な組み合わせは次のうちどれか。

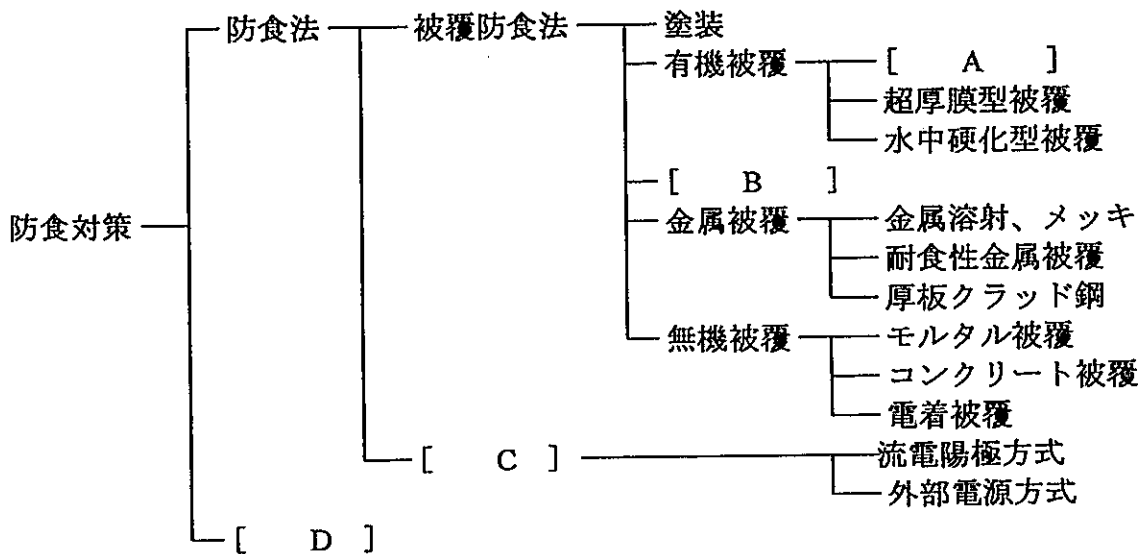
一般に液状化は、地盤内に働く繰り返しせん断応力によって地盤中に生じる□A□が、土粒子を拘束していた初期有効応力と□B□ことにより、有効応力が□C□となる現象と定義されている。液状化判定の対象とする土層の確認のためには□D□、液性限界試験および塑性限界試験の実施が必要となる。

選択肢	A	B	C	D
①	過剰間隙水圧	等しくなる	0	粒度試験
②	過剰間隙水圧	異なる	10以下	一軸圧縮試験
③	揚圧力	等しくなる	10以下	粒度試験
④	揚圧力	異なる	0	一軸圧縮試験

24 鋼管杭の腐食、防食に関する次の記述で、最も不適切なものは次のうちどれか。

- ① 腐食速度は一般に温度が高いほど早くなる。
- ② 土中に埋設された鋼管杭の腐食速度は経年的に低下し、一般的に 10 年後の片面の腐食減量は 1mm 程度である。
- ③ 腐食とは鉄が酸素や水と結びついて安定的な状態に戻ろうとする現象である。
- ④ 海洋環境では海水中より飛沫帯(スプラッシュゾーン)の方が腐食速度は大きい。

25 鋼管杭の腐食対策法として、以下の図に示す [ ]内のAからDに入る正しい語句の組み合わせで、最も適切なものは次のうちどれか。



選択肢	A	B	C	D
①	重防食被覆	ペトロラタム被覆	電気防食法	腐食しろ
②	ペトロラタム被覆	重防食被覆	電気防食法	腐食しろ
③	電気防食法	ペトロラタム被覆	腐食しろ	重防食被覆
④	ペトロラタム被覆	重防食被覆	腐食しろ	電気防食法

26 杭工事管理者（1次または2次下請けの主任技術者）の役割・責任として**最も不適切なもの**は次のうちどれか。

- ① 施工計画書にて定めた手順を杭施工管理者及び現場技能者に指導するとともに、品質上の改善策、不具合防止対策、安全対策等の事項を教育し、実施状況をフォローする。
- ② 設計図書で要求された品質を確保するために必要な使用材料・機材、施工手順、施工精度及び施工プロセス管理について、施工計画書で明確にする。
- ③ 元請から示された工程が適切であるか確認の上、その工程内で所定の品質を確保できる施工順序、作業手順、資機材・労務の投入量を計画する。
- ④ 品質管理のため、工事内容に応じた検査ロットや検査頻度を、作業工程と品質管理項目毎に予め施工計画段階で工事監理者と協議の上で決定しておく。

27 一般的に鋼管杭工法の施工は、発注者から工事を受注した元請の全体管理のもとで行われる。そこで、杭工事に関わる関係者の用語の定義で、**最も不適切なもの**は次のうちどれか。

- ① 元請技術者は、元請の監理技術者と杭担当技術者をいう。
- ② 監理技術者は、元請の建設業法における監理技術者をいう。また、工事において技術上の管理をつかさどり、施工に従事する者の技術上の指導監督を行う者をいう。
- ③ 杭担当技術者は、杭工事会社の建設業法における主任技術者であって、杭工事の施工管理に精通した技術者である。
- ④ 工事監理者は、工事を設計図書と照合し、設計図書通りに施工されているかを確認する工事監理を行う者をいう。

28 施工計画書の作成に際して留意すべき事項で、**最も不適切なもの**は次のうちどれか。

- ① 設計図書で杭に期待している支持力性能や支持層の想定深度分布を確認し、支持層の不陸が大きい等の特殊な地盤の場合は、必要に応じて地盤調査の追加を工事監理者等と協議する。
- ② 品質管理や出来形管理で具体的な規格値や許容範囲の規定があるものは値を明記しておくのが良いが、自主管理値や目標値を設定するものは値を明記しなくてよい。
- ③ 指定建設機械を使用する場合は、その旨を明記するとともに、現場での稼働中の写真などでその使用実態が確認できるようにする。
- ④ 施工記録は作業日毎の記録のほかに、個々の杭の施工状況全体が容易に理解できる内容のものが望ましい。

29 施工準備に関する記述で、最も不適切なものは次のうちどれか。

- ① 資機材の道路輸送においては輸送経路の交通規制を検討すると同時に、障害物や交差点の可能な曲がり角などの調査が必要である。
- ② 送・配電線の付近で施工する場合は、送・配電線部分と人体やワイヤロープなどの遠隔距離について、事前に関係機関との打合せが必要である。
- ③ 施工ヤードは、施工を円滑に進めるために、杭打機の組立・解体、各種機械の設置、鋼管杭や残土置き場等を考慮した十分な広さが必要である。
- ④ 施工基盤（地盤）は、杭打ち機、クローラクレーンなどが走行や作業をするため、砕石敷きまたは敷鉄板を用いて水平にすれば、施工機械の安定性や地盤の強度の検討は必要ない。

30 試験杭に関する記述AからDのうち、適切な記述数は次のうちどれか。

- A 鋼管杭工法の試験杭の計画にあたっては、支持層深度等の不確実性を考慮して適切な長さの杭を用いる。
- B 試験杭は必ず本杭とは別に準備した杭とする。
- C いかなる場合においても本杭施工時に試験杭と異なる作業方法を行ってはならない。
- D 試験杭の位置については、既存情報と対比することを考慮してボーリング調査地点に近いものを選定する。

選択肢	適切な記述数
①	1
②	2
③	3
④	4

31 試験杭に関する記述で、最も不適切なものは次のうちどれか。

- ① 試験杭では、設計で考慮した諸条件に関わる事項の評価や施工法・施工管理手法の妥当性の評価を行い、本杭の施工管理手法に反映させることが重要である。
- ② 試験杭は、特別事情や特記が無い場合は、最初に施工する杭とする。
- ③ 中掘り杭工法、鋼管ソイルセメント杭工法および回転杭工法における支持層確認は支持層付近で掘削速度を極力一定に保ち、掘削抵抗値の変化により行う。
- ④ 打撃工法では打撃エネルギーを一定に保ち、1打撃当たりの貫入量やリバウンド量等の変化を土質柱状図と対比して、本杭施工における支持層到達判定に用いる指標を定める。

- 32 中掘り杭工法の杭先端の処理方法の記述で、**最も不適切なもの**は次のうちどれか。
- ① コンクリート打設方式では、孔底のスライム処理を適切に行う必要がある。
  - ② 杭先端の処理方法は、セメントミルク噴出攪拌方式、最終打撃方式、コンクリート打設方式がある。
  - ③ セメントミルク噴出攪拌方式（機械攪拌方式）は、高圧(20MPa 程度以上)でセメントミルクを噴出し拡大オーガヘッドにより機械的に攪拌する方式である。
  - ④ 最終打撃方式は、所定の範囲を打込む工法であり、杭の打込みには杭打ち機に備え付けられたモンケン（ドロップハンマ）または油圧ハンマを用いる方式である。
- 33 中掘り杭工法の施工に関する記述で、**最も不適切なもの**は次のうちどれか。
- ① 掘削中の先掘りは、杭径以内に留める。
  - ② 軟弱な地盤では、掘削沈設速度を抑制するとともに十分な排土作業を行って、周辺地盤が過度に変形しないようにする。
  - ③ 掘削可能な礫径は、杭内径の 1/5 程度以下である。
  - ④ 掘削中の拡大掘りは、根固め部の拡大掘削をする場合を除き杭径(フリクションカッターの厚さを含む)以上行わないようにする。
- 34 中掘り杭工法の施工管理に関する記述で**最も不適切なもの**は次のうちどれか。
- ① セメントミルク（根固め液）の材齢 28 日の圧縮強度は 3 体の試験の平均値が規定値（20N/mm<sup>2</sup>）以上、個々の値はその 85%（17 N/mm<sup>2</sup>）以上を合格とする。
  - ② 掘削の際に圧縮空気や圧力水を併用する工法の場合、圧力管理に注意する。また、被圧層を掘削施工する場合は、管内水位が被圧水頭以上であることを留意する。
  - ③ 中間層の掘削中は杭径以上の拡大掘りを行わないようにする。そのため、オーガヘッドの偏心を抑制するために適切な径のスパイラルオーガを用いる。
  - ④ 高圧噴出方式では、オーガヘッドの拡翼が確実に行われたことを確認するため、工法毎に定められた方法で杭 1 本の施工ごとに拡翼確認を行い、オーガヘッドの回収後にその結果を確認し写真等で記録する。
- 35 中掘り杭工法の鋼管杭の掘削・沈設に関する記述で**最も適切なもの**は次のうちどれか。
- ① オーガヘッドの長さ寸法を先掘り長さという。
  - ② 先掘りを行うと杭の沈設を容易に行うことができるので、先掘り長さはできるかぎり長くして施工しなければならない。
  - ③ 杭の沈設を容易に行うために杭の先端にはフリクションカッターを取り付ける。
  - ④ フリクションカッターの厚さは大きいほど周面摩擦力の低減効果が増すので、杭径に応じて自由にその厚さを設定することができる。

36 鋼管ソイルセメント杭工法の杭先端固化部の造成における留意点として、**最も不適切なもの**は次のうちどれか。

- ① 杭先端固化部の掘削速度は、1.0m/分程度を標準とする。
- ② 杭長が長い場合など、鋼管の沈設が完了する前にソイルセメント柱の凝結が進行する可能性があるため、必要に応じて繰り返し攪拌を行う。
- ③ 設計支持層より上方に杭先端固化部の上端が設定される場合でも、固化部上端深度において杭先端固化部用のセメントミルクに切り替える。
- ④ 杭先端固化部のセメントミルクへの切り替えは、切り替え位置であるグラウトポンプから吐出先までの配管長を考慮して確実に行う。

37 鋼管ソイルセメント杭工法の施工管理に関する記述で**最も不適切なもの**は次のうちどれか。

- ① セメントミルクの注入量は、事前の室内配合試験によって定めた計画値以上とし、口元管の内部まで杭一般固化部を造成する必要がある場合は、口元管の直径を加味して注入量を設定する。
- ② 支持層の確認方法は、積分電流値が増加していることと、オーガ駆動電流値の変化状況と地盤調査結果を照合することで確認する。
- ③ 鋼管が自沈しないように保持する時間については試験杭で確認し、鋼管が安定するまで所定の位置に保持する管理が必要である。
- ④ ソイルセメント柱の造成が完了した後、掘削攪拌ロッド・ヘッドを引き抜いて回収する際、先端地盤のボイリングや吸引現象を防止するため、注水しながら引抜き速度を1.5 m/分程度を標準として行う。

38 鋼管ソイルセメント杭工法の杭一般固化部の施工管理における留意点として、**最も不適切なもの**は次のうちどれか。

- ① 施工時におけるセメントミルクの配合は、練り混ぜ後のセメントミルクを採取してその比重を測定することで管理する。
- ② 概ね深度15m程度の範囲から強度が発現しにくい土質を選定して未固結試料を採取し、固化後の強度が、事前の室内配合試験による強度より全て大きいことを確認する。
- ③ ソイルセメント柱の仕上がり径は、掘削攪拌翼の回転により形成されるので、この翼が設計杭径を満たしていることを確認する。
- ④ 鋼管杭には高さ2.5mm以上の外面突起（リブ）、突起方向角度40度以下を有する鋼管を使用する。

39 鋼管ソイルセメント杭工法の施工管理に関する記述で、**最も不適切なものは次のうちどれか。**

- ① セメントミルクの標準的な配合は、杭一般固化部では水セメント比 W/C は 100～150% 程度、1 m<sup>3</sup>あたり固化材量 C は 300～400 k g 程度、また杭先端固化部では W/C は 60% 程度、C は 1,000 k g 程度である。
- ② セメントミルクの比重測定は配合・計量、スラリープラントの正常な作動を確認する意味から、毎日最初に施工する杭で行い、スラリープラントの正常な作動を確認する。
- ③ 杭先端固化部の圧縮強度の管理は、プラントより採取したセメントミルクの圧縮強度で行ない、個体値にかかわらず材齢 28 日で平均 15N/mm<sup>2</sup>以上とする。
- ④ 掘削攪拌速度は、ソイルセメント柱の品質を確保するように設定し、掘削速度や深度を速度計、深度計で確認することで管理する。掘削攪拌速度は杭一般固化部で 1.0m/分以下を標準とする。

40 回転杭工法に関する記述で、**最も不適切なものは次のうちどれか。**

- ① 設計上の杭頭レベルと施工機械の据付レベル（作業基盤面）が異なる場合、斜杭の作業基盤面における据付心の位置は作業基盤面と設計上の杭頭レベルの高さの差から求めることができ、杭の傾斜角は関係しない。
- ② 回転金具は施工機械からの回転力を杭体に伝達させる施工用の部材である。杭頭回転方式の場合、回転金具を鋼管の頭部付近の外表面（内面の場合もある）に 2～4 個取り付ける。
- ③ 胴体回転方式の場合、基本的には回転金具は不要であるが、ヤットコを用いる場合は上杭の鋼管の頭部付近の内面に 2 個取り付ける。
- ④ 硬質粘性土層や地層（地盤の硬さ）の変わる境界付近では、羽根の推進力が不足して滑りが発生し貫入速度が著しく低下することがある。

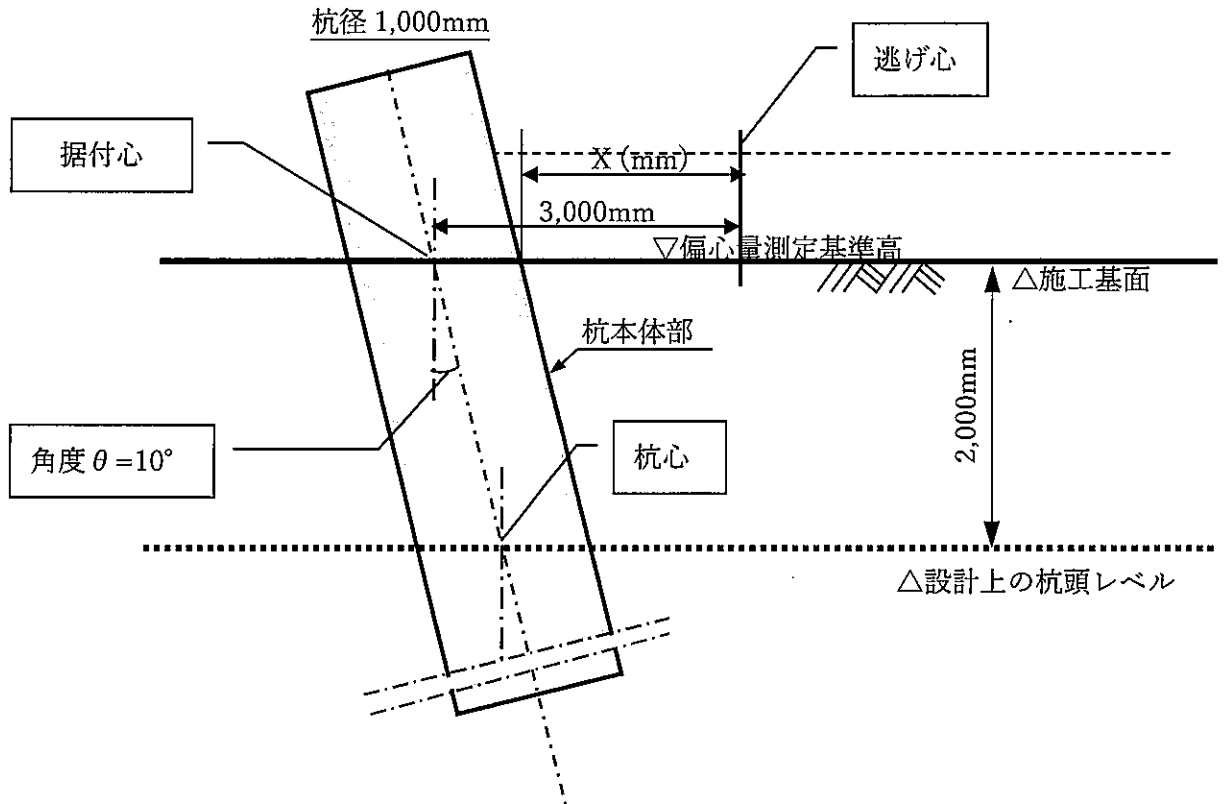
41 回転杭工法の斜杭の偏心量の管理に関して、地表面におけるヤットコ杭外面から逃げ心までの距離（X）として最も適切なものは次のうちどれか。

斜杭角度は  $\theta = 10^\circ$ 、角度・偏心量ともまったくずれが無いものとする。

据付心から逃げ心までの距離は 3,000mm とする。

三角関数の値は次の値とする。  $\sin 10^\circ = 0.17$ ,  $\cos 10^\circ = 0.98$ ,  $\tan 10^\circ = 0.18$

（但し、解答は小数第 1 位を四捨五入した整数とする。）



選択肢	ヤットコ杭外面から逃げ心までの距離（X）
①	1,980mm
②	2,490mm
③	2,580mm
④	2,910mm

42 回転杭工法の特徴に関するAからDの記述で、適切な記述数は次のうちどれか。

- A 斜杭の施工が可能である。
- B 先端羽根のアンカー効果により大きな引き抜き抵抗力が得られる。
- C 残土、汚泥が発生する。
- D 被圧水下でも施工が可能な場合がある。

選択肢	適切な記述数
①	1
②	2
③	3
④	4

43 回転杭工法に関する記述で、最も不適切なものは次のうちどれか。

- ① 鋼管杭は所定の杭心位置に正確に設置し、3点式杭打ち機・小型杭打ち機を用いる場合には、逃げ心から杭外周までの距離をスケールで確認しながら、杭中心と杭心が一致するように施工機械を移動させる。
- ② 設計での地盤想定と実際の地盤状態の乖離が大きいと考えられる場合には、地盤調査の追加実施や設計変更について元請技術者と監督員（工事監理者）で協議する。
- ③ 回転杭では、一般的には施工時の回転トルク（回転抵抗値）が土質柱状図のN値（あるいは換算N値）と高い相関を示す傾向にある。
- ④ 羽根の推進力が不足して滑りが発生し貫入速度が著しく低下する状況が発生すると解消するまでに時間がかかるので、できるだけ大きな押込み力の付加によりスムーズに貫入するように施工する。

44 打撃工法の施工法に関する記述で、最も不適切なものは次のうちどれか。

- ① ハンマを選定する場合は、打撃応力と鋼管杭の座屈耐力の関係も検討しておくことが必要である。
- ② リーダ懸垂工法では、鋼管杭を偏打する危険性は減るが、作業半径は小さくなる。
- ③ フライングハンマ工法は、鋼管杭を偏打する可能性はなく、作業半径は大きくとれる。
- ④ ハンマにて打設する際は、鋼管杭の鉛直度とともに、ハンマの鉛直性や杭心ずれの有無が鋼管杭の座屈に影響を与えるため、偏打の有無を確認するのがよい。

- 45 打撃工法の打止め管理について、次の記述で**最も適切なもの**は次のうちどれか。
- ① 油圧ハンマの打撃エネルギーは、ラム質量と自由落下相当高さの積で表わされる。
  - ② 打止め管理式の計算結果が設計支持力に満たない場合は、翌日に再打撃して計算してもよい。
  - ③ 打止め管理式の計算結果が設計支持力に満たない場合は、設計支持力を満足する他の管理式を探すとよい。
  - ④ 1打当りの貫入量で打止め管理をおこなう場合は、打止め時のエネルギーを小さくして貫入量を小さくすることが適切である。
- 46 打撃工法で用いる鋼管杭の仕様について、**最も不適切なもの**は次のうちどれか。
- ① 先端補強バンドは打撃時の摩擦抵抗を減少させて打ち込み性が向上する一方、鉛直支持力に影響を与えることも考えられるので、板厚は9mm以下とするのがよい。
  - ② 鋼管杭の頭部に取り付ける頭部補強バンドは、鋼管の座屈防止の観点から、積極的に取り付けるものとする。
  - ③ 杭の座屈の恐れがある場合は、アングルで補強すると効果がある。
  - ④ 大径管の場合、先端閉塞率を向上させるため、十字リブ等の先端加工を施すことがある。
- 47 バイブロハンマ工法の施工機械に関する記述で、**最も適切なもの**は次のうちどれか。
- ① バイブロハンマの振動を杭に伝えるチャック装置の方法は、鋼管専用の油圧チャック方式のみである。
  - ② クレーンは必要吊り上げ能力と必要揚程から性能表を確認して選択する。
  - ③ バイブロハンマには、油圧式と電動式があり、油圧式は高周波型と低周波型に分類される。電動式は、より高い騒音・振動対策性をもつ可変超高周波型が開発されている。
  - ④ バイブロハンマは、施工する杭の仕様のみを考慮して、施工に適した容量のものを選定する。

48 バイブロハンマ工法に関する記述で、AからDの□に入る正しい語句の組合せとして、最も適切なものは次のうちどれか。

バイブロハンマは、特殊耐震型電動モータまたは油圧モータを駆動力とし、偏心荷重を□A□でお互い逆回転させて杭に□B□を与え、その振動力により鋼杭の打込み・引抜きに使用される。ただし、支持層確認や打止め管理が□C□、支持層での打止めは□D□。

選択肢	A	B	C	D
①	逆位相	回転運動	明確で	確立されている
②	同位相	上下運動	明確でなく	打撃工法などを併用することがある
③	逆位相	上下運動	明確で	確立されている
④	同位相	回転運動	明確でなく	打撃工法などを併用することがある

49 鋼管杭の現場接合に関する記述で、最も不適切なものは次のうちどれか。

- ① 機械式継手は、継手部の外部きずや内部きずの検査を行わなければならない。
- ② 機械式継手は、現場溶接継手に比べて施工時間が大幅に短縮できる。
- ③ 風は溶接の品質に影響を及ぼすが、一般にセルフシールドアーク溶接のほうがガスシールドアーク溶接に比べ風の影響を受けにくい。
- ④ 現場溶接完了後の打ち込みに当たっては溶接金属の急冷を避け、少なくとも200℃程度まで自然放熱させた後行う。溶接部の温度は、溶接後1分程度で200～300℃になる。

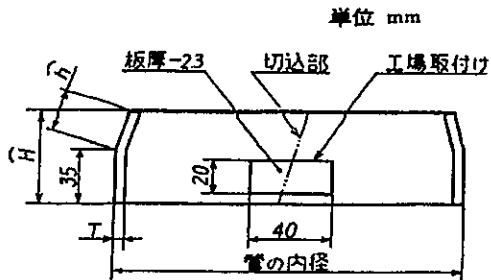
50 溶接環境に関する以下の記述で、AからDの□に挿入する語句の組み合わせで最も適切なものは次のうちどれか。

気温が、□A□以下の場合には、溶接作業を行ってはならない。ただし、気温が□B□～□A□の場合で、溶接部から100mm以内の部分がすべて□C□以上に予熱されている場合にはこの限りではない。

選択肢	A	B	C
①	0℃	-15℃	50℃
②	0℃	-10℃	36℃
③	5℃	0℃	50℃
④	5℃	-10℃	36℃

51 鋼管杭の現場溶接の裏当てリングおよびストッパーに関する仕様について、下図のAからCに入る最も適切な組み合わせは次のうちどれか。

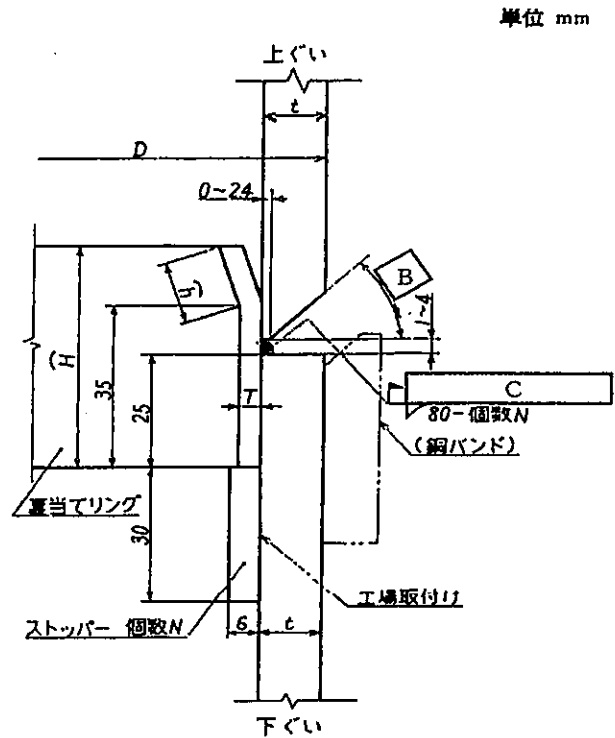
(1) 裏当てリング



ストッパーの個数

外径D mm	個数N
609.6以下	A
609.6を超え1016以下	6
1016を超えるもの	8

(2) 裏当てリング及びストッパー



裏当てリングの厚さ及び高さ

外径D	T	H	h
1016以下	4.5	50	H=50の場合 15
1016を超えるもの	6.0	70, 50	H=70の場合 35

選択枝	A	B	C
①	4	45度以上	ルート間隔保持ビード
②	2	45度以上	目違い間隔保持ビード
③	4	35度以上	ルート間隔保持ビード
④	2	35度以上	目違い間隔保持ビード

52 現場接合と杭頭処理に関する説明で、**最も適切なものは次のうちどれか。**

- ① 溶接技術検定試験区分と溶接作業ができる範囲の関係については、JIS Z 3841-2018 の解説に、「試験材料の厚さの 1/2～2 倍までとしているものが多く、板と管の区分は、管の外径が 500mm までのものを管として扱い、それ以上の外径のものは板とみなすのが一般的である。」と述べられている。
- ② 現場継手は所定の強度および剛性が求められ、大きくは溶接継手と機械的な接合による機械式継手（無溶接継手）がある。
- ③ 裏当てリングの形状寸法は、鋼管杭仕様に合わせ任意の形状寸法でよい。
- ④ 杭頭処理時に取付けられるずれ止めの現場溶接は、施工性を考慮し、中詰めコンクリート打設時にずれない程度に取付けられていればよい。

53 鋼管ソイルセメント杭工法で施工中に、杭の高止まりが生じた。この原因としては、中間の固結粘性土や硬い砂質土層での掘削困難が予想される。このようなトラブルを起こさないための対策として**最も不適切なものは次のうちどれか。**

- ① セメントミルク配合で増粘剤を増量し、ソイルセメントの粘性を高める。
- ② 掘削攪拌ロッドの沈設速度を遅くする。
- ③ 容量の大きな駆動装置へ変更する。
- ④ 掘削攪拌ヘッドを変更する。

54 各種工法の代表的なトラブルと対策に関する記述で、**最も不適切なものは次のうちどれか。**

- ① バイブロハンマ工法では、粒度分布が良好な砂地盤で、貫入が困難で高止まりが生じることが予想されるので、杭が破損しない範囲でバイブロハンマを大きくした方がよい。
- ② 中掘り杭工法では、アースオーガをゆっくりとした速度で引上げると杭先端部に負圧が発生し、杭が沈下する場合があるので、素早く引き上げた方がよい。
- ③ 回転杭工法では、砂地盤における杭打設による地盤の締固めで、貫入不能による杭の高止まりが生じることが予想されるので、打設順序を検討した方がよい。
- ④ 鋼管ソイルセメント杭工法では、中間に透水性の砂層や礫層が有る場合、逸水による締固め効果で沈設が困難になる可能性があるため、セメントミルクに増粘剤や逸液防止剤を添加するとよい。

55 中掘り杭工法での施工途中で、杭体内部への硬質な粘土のつまりによる排土不良が原因で沈設困難となったと考えられる場合、その対応策として**最も不適切なもの**は次のうちどれか。

- ① 先掘りの抑制
- ② 圧縮空気の吐出量の変更
- ③ 注水しながらの掘削の実施
- ④ 沈設速度の抑制

56 鋼管ソイルセメント杭工法で砂・礫地盤中をヤットコ施工中に杭の高止まりが生じた。こうしたトラブルを起こさないための対策として**最も不適切なもの**は次のうちどれか。

- ① ジャーミング現象が考えられたため、セメントミルクのベントナイト添加量を増量した。
- ② 鋼管の圧入を開始したら、作業は中断しない。
- ③ レベル確認用の標尺は、消えにくいペイントを使用し、ヤットコ取り付け前に表示を確認する。
- ④ 掘削攪拌完了後、鋼管建て込みは出来るだけ慎重に、時間を掛けて沈設する。

57 調査・設計時の地盤情報の確認不足に起因するトラブルにおいて、次に挙げるトラブル内容とその要因の組み合わせのうち、**最も不適切な組み合わせ**は次のうちどれか。

選択肢	トラブル内容	トラブルの要因
①	高止まり	玉石・転石の存在
②	孔壁崩壊	逸水層・脱泥層の存在
③	地下水汚染	井戸、下水道の存在
④	杭打ち機の転倒	杭先端支持地盤の傾斜

58 杭施工時の異常現象と対処方法に関する以下の記述で、**最も適切なもの**は次のうちどれか。

- ① 中掘り杭工法において、鋼管杭沈設時に地中障害が確認されたが、沈設可能であれば施工を続行してよい。
- ② 鋼管杭の溶接中に、突然の豪雨に見舞われたが、中断することができなかったので続行した。
- ③ 高圧噴出方式の中掘り杭工法において、杭心セット時に吐出ノズルにセメントが付着しているので、取り除いてから施工開始した。
- ④ 中掘り杭工法において、杭設置完了後のスパイラルオーガ引上げ時にボイリングの発生が予想されたので、急速で引き抜き作業を行った。

59 鋼管矢板に関する記述で、最も不適切なものは次のうちどれか。

- ① 鋼管矢板の規格は JIS A 5530 で規定され、鋼管の管軸方向に沿って継手部材を工場溶接にて取付けたものである。
- ② 鋼管矢板の継手同士を組み合わせることで、鋼管矢板基礎、河川・港湾の護岸、土留め壁、擁壁、仮締切り壁など様々な構造物に適用される。
- ③ 鋼管矢板の継手形状には P-P 形、P-T 形、L-T 形の 3 種類があるが、鋼管矢板基礎の場合は、施工性と止水性の理由により、L-T 形継手が選定される。
- ④ 鋼管矢板の継手は、機能（構造強度や止水性）及び地盤条件により設計上必要な長さを決定する。継手無し部分は飛び継手（標準 500mm）を 2～3m 間隔に設置する。

60 鋼管矢板基礎の施工に関する記述で、最も不適切なものは次のうちどれか。

- ① 打撃工法のように先に下鋼管矢板で閉合させる場合には、溶接を素早く行うため、下鋼管矢板を隣りの鋼管矢板と同一の高さで打止める。
- ② 継手処理は、ウォータージェット、エアリフトなどを用いて、継手内部の土砂を排除した後、基礎本体部にモルタルを、仮締切り部に低強度モルタルの充填を行う。
- ③ 局部変形を防止するため、頂版上面から下側へ頂版厚さの 2 倍の範囲の鋼管矢板内部に中詰めコンクリートを打設して補強する。
- ④ 正確な位置に鋼管矢板を打設するため、導枠を用いるとともに、導枠に設置した回転防止治具を使って位置合わせを行う。

61 鋼管矢板基礎の施工管理に関する記述で、最も不適切なものは次のうちどれか。

- ① 鋼管矢板基礎の施工は、鋼管杭の施工よりも高い施工精度が求められており、例えば鋼管矢板の傾斜の目標管理値は 1/500 以下である。
- ② 鋼管矢板基礎の試験杭の施工は、いかなる条件においても基礎ごとに最初に支持層に達する鋼管矢板のみで十分である。
- ③ 打撃工法における鋼管矢板基礎の打止め管理で打止め時 1 打当たりの貫入量は、2～10 mm 程度を目安としてよい。
- ④ 鋼管矢板が所定の支持層に達するまでに打込み困難になる原因の一つである継手管の抵抗が増大する理由は、鋼管矢板の間隔が適切でない、鋼管矢板が傾斜して打込まれる、鋼管矢板の曲り・そりが大きい等が考えられる。

- 62 鋼管矢板基礎の構造形式に関する記述で、**最も不適切なものは**次のうちどれか。
- ① 鋼管矢板基礎は、支持形式、施工方法、平面形状によって、種々の構造形式に分類される。
  - ② 施工方法による分類の中で、仮締切り兼用方式は、占有面積が小さく、工期を短くできる長所があり、この方式が最も多く採用されている。
  - ③ 立上り方式は、現在の設計法では、仮締切り兼用方式よりも基礎の規模が小さくなる傾向にあり、近年の採用実績は、仮締切り兼用方式と同程度である。
  - ④ 締切り方式は、施工時の占有面積が大きくなり、仮締切り兼用方式に比べて、工期・工費が増加するため、近年の採用実績は少ない。
- 63 鋼管矢板基礎の施工に関するAからDの記述で、**不適切な記述数は**次のうちどれか。
- A 鋼管矢板の打込み杭工法では、下鋼管矢板の打設には、鉛直精度の管理よりパイプロハンマを使用することが一般的であるが、ハンマの能力に余裕があれば、支持層まで施工の方が効率的である。
  - B 鋼管矢板を井筒状に閉合するための導棒が設置されているので、打設順序を気にすることは必要ない。
  - C 鋼管矢板の打込み杭工法において、打撃工法で打ち止めるにあたり、貫入量が極端に小さくなっていても設計杭長まで根入れさせることが基本である。
  - D 打撃工法やパイプロハンマ工法におけるハンマの選定は、鋼管矢板の外径、板厚、長さ、地盤条件によらず、出来るだけ調達可能な大型のハンマで施工した方が効率的である。

選択肢	不適切な記述数
①	1
②	2
③	3
④	4

64 圧入工法により、特殊条件下で鋼管矢板を施工する場合の留意事項に関する記述で、最も不適切なものは次のうちどれか。

- ① 水上施工では、水流や波浪などの影響も考慮して、鋼管矢板の剛性および根入れ長さの安全性の検討を行う必要がある。
- ② 鋼管矢板の突出長が大きい高天端作業では、鋼管矢板の剛性および根入れ長さの安全性を検討する。
- ③ 近接施工に対しては、使用する機械・機器の離隔寸法、隣接構造物への影響等は設計段階で検討されるので、施工現場では対策を考慮しなくてもよい。
- ④ 橋梁下や高圧線下などでは、空頭制限の高さに応じた施工機械の選定を行うとともに、鋼管矢板の建込み可能な長さを検討する。

65 圧入工法による鋼管矢板の施工機械及び設備機器に関する記述で、最も不適切なものは次のうちどれか。

- ① 一般的な機械の組合せは、圧入機本体、パワーユニット、クレーン、ウォータージェット（硬質地盤の場合）である。
- ② クレーン作業で一番吊荷重が大きいのは、圧入機本体である。圧入機は容易に運搬や組立て・解体できるように分割できる構造になっている。
- ③ 圧入工法では現在、外径 500～1,500mm の鋼管矢板に適用できる。
- ④ 鋼管矢板用の圧入機は鋼矢板用の圧入機に比べ、圧入力と引抜力が大きいことから、振動・騒音が大きくなるため、対策が必要である。

[記述式問題]

問題 I

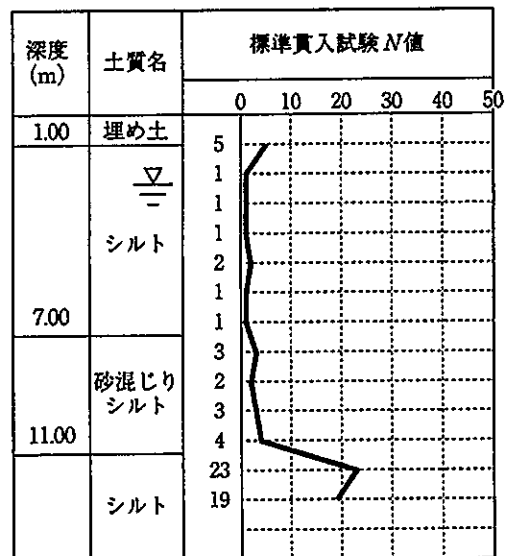
鋼管杭に要求される性能を満足させるために、施工に際しては施工管理項目を設定して、この内容に沿って施工管理を行う。

下記に示す工法の施工管理項目について、「施工管理が必要な理由」を記述し、次に「どのような管理を行うか」を文章で、枠内(120字)に記述しなさい。

- (1) 中掘り杭工法セメントミルク噴出攪拌方式の施工精度管理
- (2) 回転杭工法の「支持層確認と打ち止め」管理

問題 II 設問 1

鋼管杭を次に示す地盤に施工する場合、地盤が原因で杭打機やクレーンなどの転倒事故の発生が懸念される。転倒を防止するために必要な「検討事項」を記述し、次に「その対策」を文章で、枠内(120字)に記述しなさい。

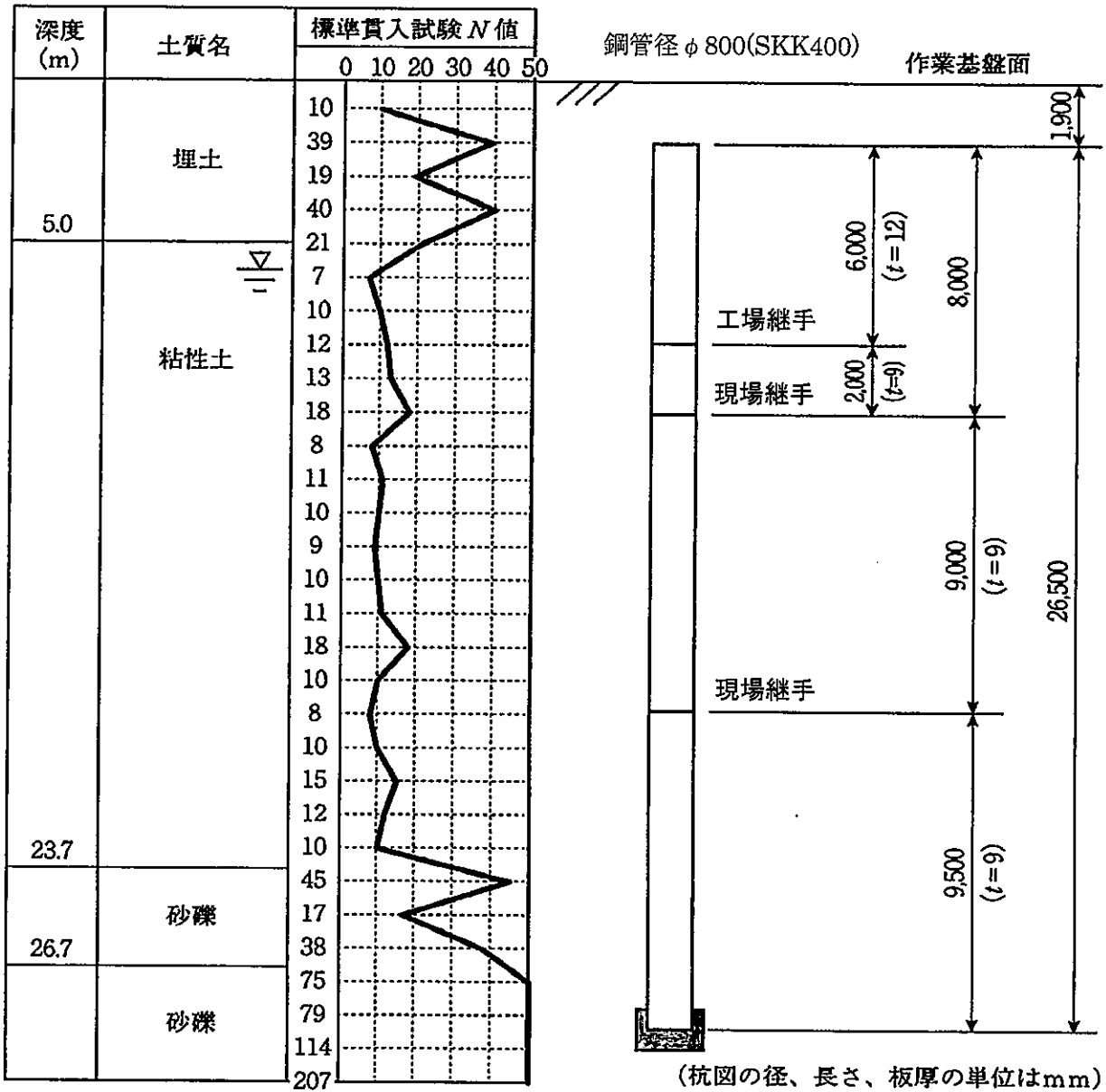


問題 II 設問 2

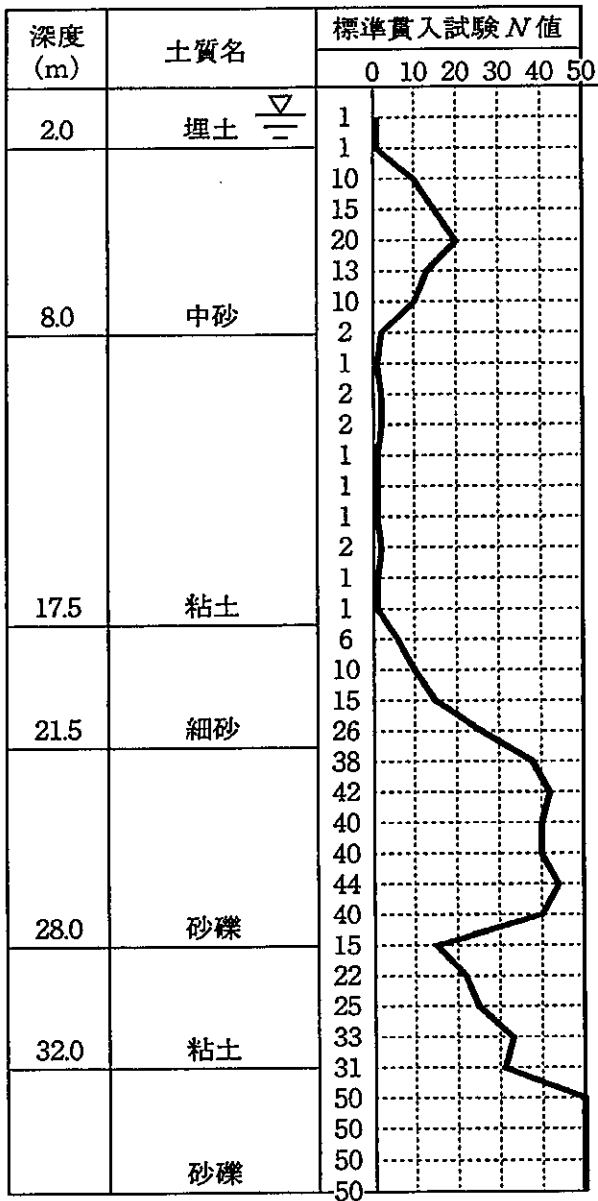
次に示す 4 工法から 2 工法を選択しなさい。次に、選択した工法の土質柱状図に示された杭仕様で施工する場合、「地盤および施工法に起因する施工上の注意事項」1 点を記述し、次に「その対策または処置方法」を文章で、枠内(120字)に記述しなさい。

ただし、以下の 4 工法において問題 I の管理項目と問題 II (設問 1) の対策はすでに施され、施工上の問題は生じないものとする。また、2 工法で同じ注意事項について回答してはならない。

- (1) 中掘り杭工法セメントミルク噴出攪拌方式 . . . 柱状図①
- (2) 鋼管ソイルセメント杭工法 . . . . . 柱状図②
- (3) 回転杭工法 . . . . . 柱状図③
- (4) 打撃工法 . . . . . 柱状図④

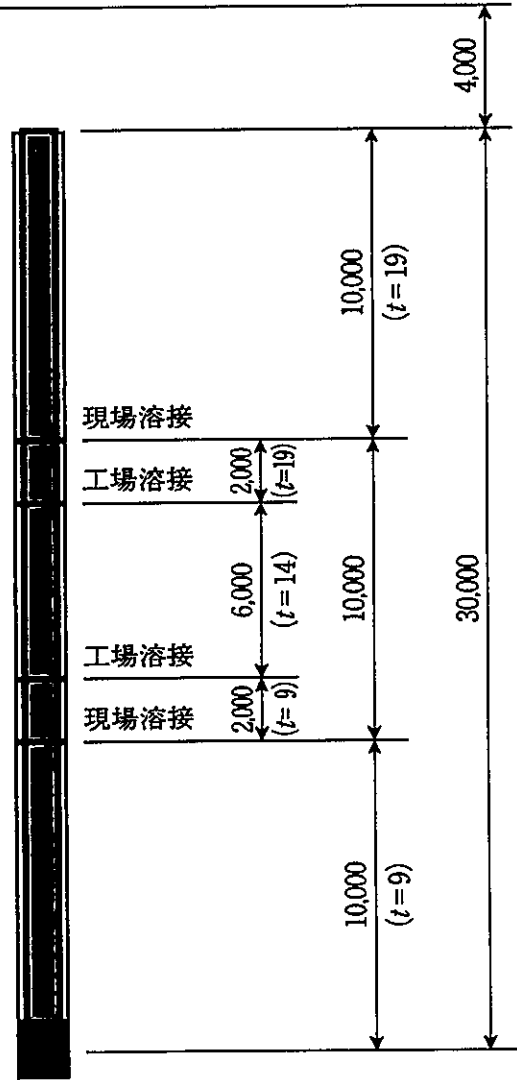


柱状図①



鋼管 径φ800(SKK490)  
ソイルメント 径φ1,000

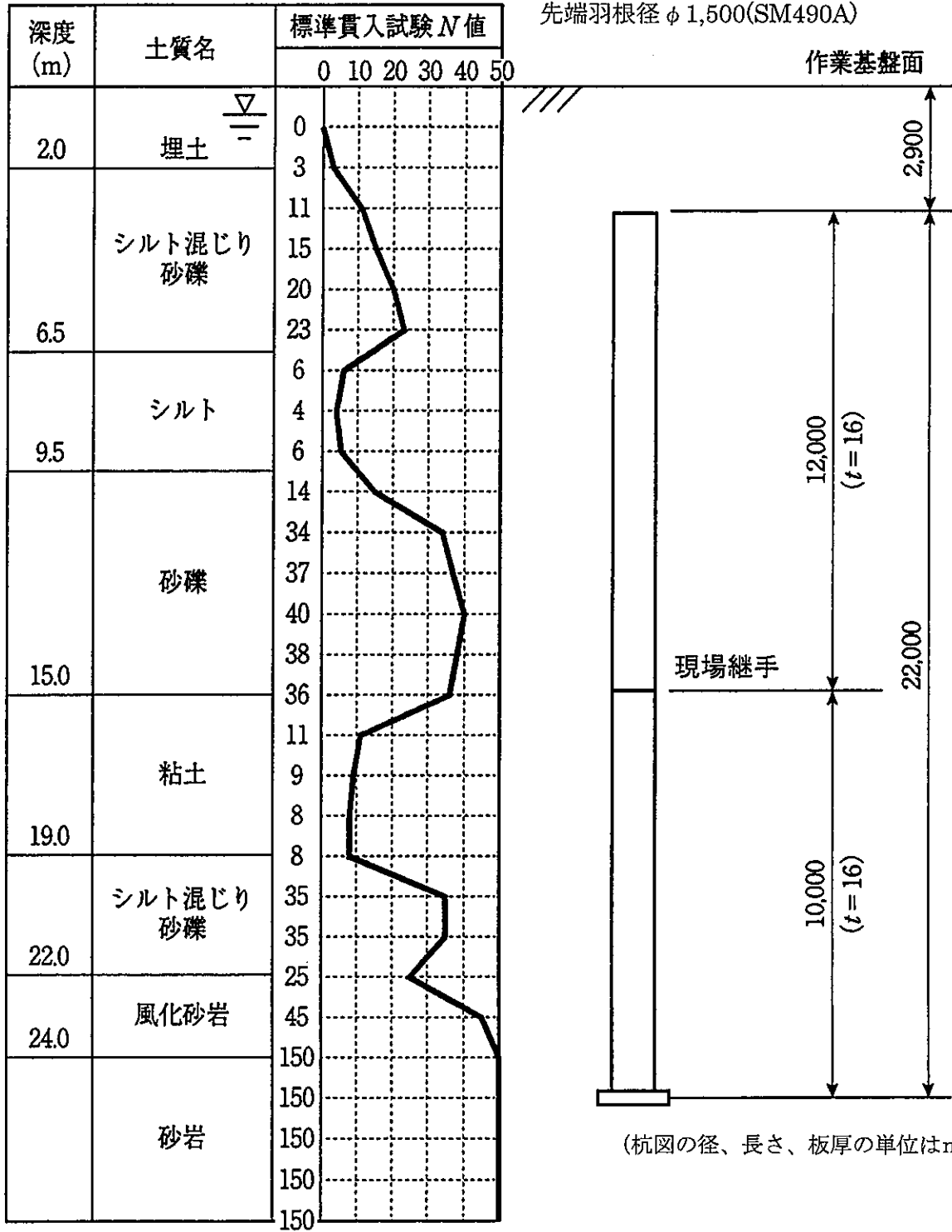
業基盤面



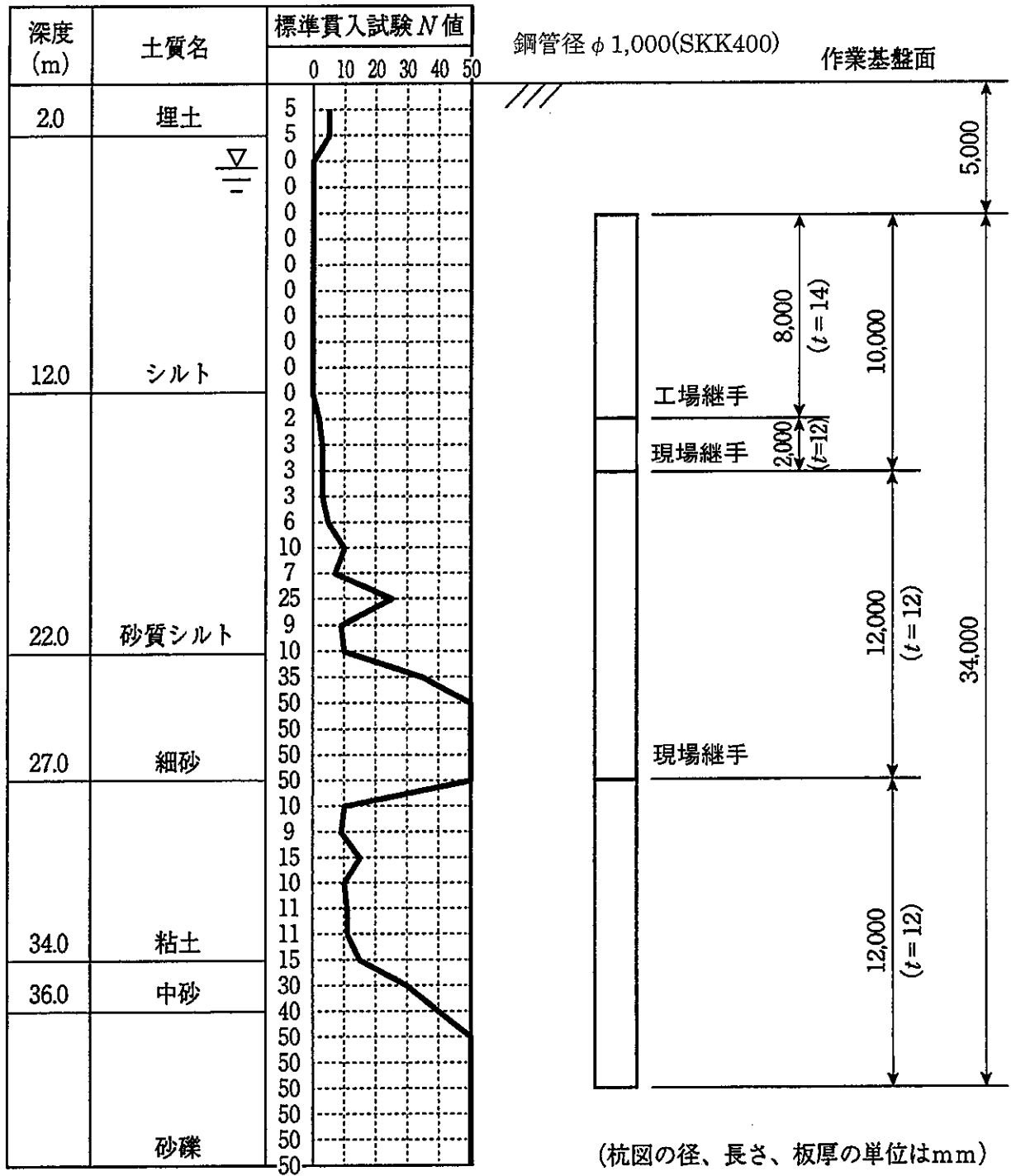
(杭図の径、長さ、板厚の単位はmm)

柱状図②

鋼管 径φ1,000(SKK490)  
先端羽根径φ1,500(SM490A)



柱状図③



柱状図④

## 〔基本問題〕

問題番号	選択肢番号	テキスト	問題番号	選択肢番号	テキスト
1	1	P18,P19,P20	11	3	P416,417,418
2	3	P7,P8,P10,P11,P16	12	2	P435-446
3	2	P42	13	1	P461
4	4	P52,P53	14	3	P479
5	1	P60, 61,69	15	4	P469
6	3	P70	16	4	P488
7	4	P98	17	3	P493
8	1	P120, 121, 122	18	2	P165,166,167,192
9	4	P484,485	19	1	P501
10	2	P387, 388, 392	20	2	P501,504,505

## 〔設計・施工問題〕

問題番号	選択肢番号	テキスト	問題番号	選択肢番号	テキスト
21	4	P129,132,140-142	46	2	P269,270
22	3	P142,144	47	2	P286,288,291
23	1	P152	48	2	P283
24	2	P155,156,157	49	1	P302,306,311
25	1	P158	50	4	P302
26	4	P165,166	51	1	P299
27	3	P165	52	2	P299,300,303,313
28	2	P166,167,173	53	1	P325
29	4	P175,177,181,182	54	2	P324,325,326,328
30	2	P192,193	55	1	P323
31	3	P192,193	56	4	P325
32	3	P198,209	57	4	P317
33	1	P203,207,215	58	3	P322,323
34	4	P218,220	59	3	P347,348
35	3	P204,214	60	1	P356,357,360,361
36	1	P234	61	2	P366,367
37	4	P234,236,241,243	62	3	P351
38	2	P233,237,240	63	4	P358,359
39	3	P234,240	64	3	P381,388
40	1	P252,254,256	65	4	P375,376
41	2	P256			
42	3	P246			
43	4	P254,258,260			
44	3	P270,271			
45	1	P272,277,278			

テキスト：鋼管杭－施工地施工管理－2022年7月版