

受験番号	
氏名	

2023年度 鋼管杭施工管理士検定試験

試験問題（四者択一式問題、記述式問題）

<注意事項>

1. 試験問題、解答用紙に受験番号と氏名を楷書で記入して下さい。
2. 試験問題は四者択一式問題 65 問（基本問題 20 問+設計・施工問題 45 問）と記述式問題 2 問（5 設問）で構成しています。
3. 四者択一式問題の解答用紙はマークシート式です。解答は選択肢①から④の○印を黒く塗りつぶして下さい。なお、1 問につき 2 個以上を塗りつぶすと不正解とします。
また、受験番号は記述欄に記載するとともに該当番号を塗りつぶして下さい。
4. 記述式問題の解答は用紙の所定欄に楷書で記載して下さい。
5. 試験問題の印刷が不鮮明な場合、落丁がある場合には交換します。手を挙げて監督員を呼んで下さい。
6. 試験問題の内容に関する質問は一切受け付けません。
7. 試験問題の持ち帰りはできません。また、試験問題および解答の写しは禁止します。
違反した場合は失格とします。

2023 年度 鋼管杭施工管理士検定試験

[四者択一式問題]

【基本問題（一般、倫理）】

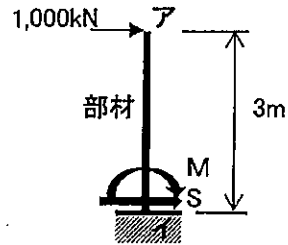
- 1 JIS に関する記述で、**最も不適切なもの**は次のうちどれか。
- ① 鋼管杭・鋼管矢板の JIS 規格による化学成分は、490 材では鋼の 5 元素と言われる炭素、ケイ素、マグネシウム、リン、硫黄の含有量が規定されている。
 - ② 鉄塔、足場、支柱などの土木、建築の構造物に使用する一般構造用炭素鋼鋼管として、JIS 規格が制定されている JIS G 3444 の STK400 や STK490 が、小径の鋼管杭として使用されることがある。
 - ③ JIS A 5525 鋼管ぐいの附属書の中には、突起付き鋼管に関するものが示されており、その突起高さの寸法許容差は 2.5mm 以上と定められている。
 - ④ 鋼管杭および鋼管矢板の JIS 規格では、長さについては、プラスの許容差は規定されていない。
- 2 セメントミルクに関する記述で**最も適切なもの**は次のうちどれか。
- ① セメントミルクは、セメント、砂、水、混和剤を練り混ぜたものである。
 - ② 鋼管ソイルセメント杭工法のセメントミルクの配合は、杭一般固化部と杭先端固化部のそれぞれについて求められる圧縮強度に応じて異なる配合としている。
 - ③ セメントミルクの練り混ぜに用いる水は、水道水を用い、河川水や地下水は用いてはならない。
 - ④ セメントミルクに用いる添加剤のうち、ベントナイトは固化材の硬化を遅らせる目的で用いる。

- 5 地盤調査の目的に関する A から D の記述で、**適切な記述数**は次のうちどれか。
- A 予備調査は、施工地点の地盤を構成する地層の性状の概要を把握し、予備設計、本調査の計画等に必要な資料を得るために行う。
- B 本調査は、詳細設計および施工に必要な資料を得るため、予備調査の結果を踏まえてより具体的な個々の問題に対する地盤の情報を得る目的で実施する。
- C 施工に必要な調査は、施工箇所の地盤や地下水の状態（被圧地下水、地下水流速等）が、施工の可否、難易、確実性を決定づけるので綿密に行う。
- D 支持層が岩盤の場合、施工の可否が問題となるため過去の施工実績と杭工事の施工能力を考慮し施工可能かを調査する。

選択肢	適切な記述数
①	1
②	2
③	3
④	4

- 6 杭の載荷試験に関する記述で、**最も不適切なもの**は次のうちどれか。
- ① 押込み試験は、実際の杭と同じ条件で行うため、杭の鉛直支持力性能の評価について信頼性が高いといわれている。
- ② 水平載荷試験の目的は、鉛直載荷試験の場合と同じく、降伏荷重や極限荷重を求めるものである。
- ③ 急速載荷試験には、反力体慣性方式と軟クッション重錘落下方式があるが、近年は軟クッション重錘落下方式が多く採用されている。
- ④ 衝撃載荷試験は、急速載荷試験よりも載荷時間が短く、杭体の波動現象や載荷速度・加速度に依存する抵抗は無視できない。

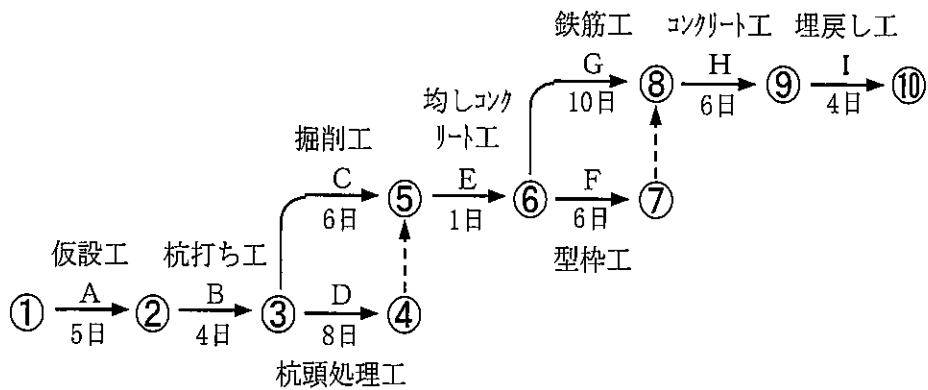
- 7 図に示す片持ち梁部材のイ地点(固定端)に発生する曲げモーメントとせん断力について、最も適切な組み合わせは次のうちどれか。



選択肢	曲げモーメント $M(\text{kN} \cdot \text{m})$	せん断力 $S(\text{kN})$
①	3000	2000
②	3000	1000
③	6000	2000
④	6000	1000

- 8 下図に示す基礎工事のネットワークにおけるクリティカルパスの日数で最も適切なものは次のうちどれか。

- ① 32 日
- ② 34 日
- ③ 36 日
- ④ 38 日



9 建設災害に関する記述で、**最も不適切なもの**は次のうちどれか。

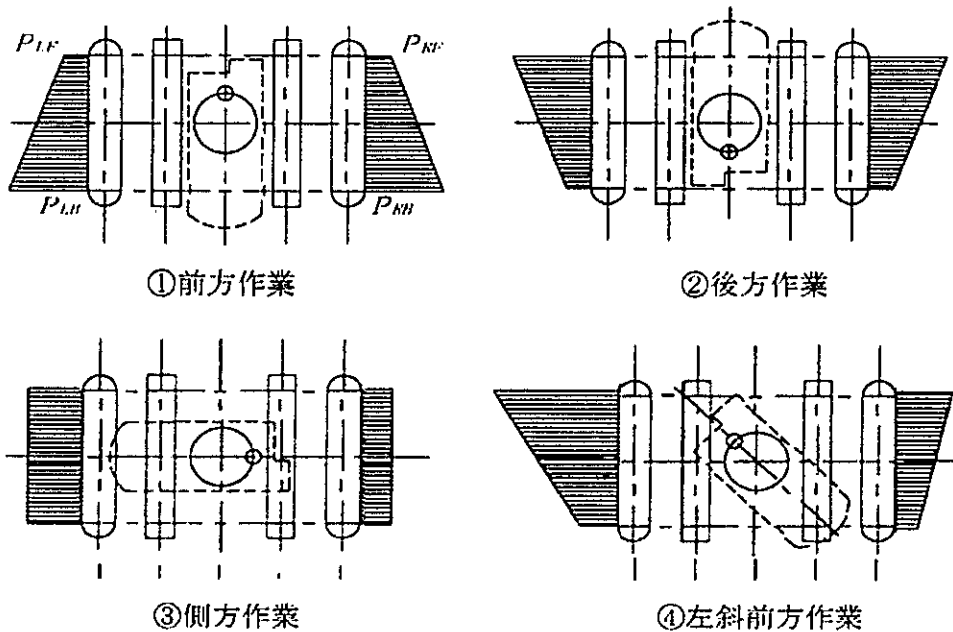
- ① 労働災害率とは、安全の成績を表すためのものであり、災害件数と延労働時間や労働者数の関係を一定の算式により率に直して、比較対照ができるようにしたものである。
- ② 労働災害率として度数率、強度率、年千人率が一般的に用いられる。
- ③ 業種別の労働災害の発生状況は、死傷者数、死亡者数ともに建設業の占める割合が製造業に比べて多い。
- ④ 一般的には建設業三大災害といわれるのは、「墜落・転落災害」、「建設機械・クレーン等災害」、「飛来落下・倒壊災害」であり、毎年繰り返し多く発生している。

10 労働安全衛生法における特徴に関する記述で、AからDの に入る正しい語句の組合せとして、**最も適切なもの**は次のうちどれか。

労働安全衛生法は、職場における A の安全と健康を確保するとともに、快適な B の形成を促進することを目的とする法律であり、 C 管理体制、労働災害防止計画、 A の危険または健康障害を防止するための措置等について定めている。この法の主たる義務主体は、 D である。

選択肢	A	B	C	D
①	事業者	生活環境	安全衛生	労働者
②	事業者	職場環境	品質	労働者
③	労働者	職場環境	安全衛生	事業者
④	労働者	生活環境	品質	事業者

- 11 旋回する杭打ち機のクローラに生じる接地圧分布で、最も適切なものは次のうちどれか。
 (P_{LF} : 左側前端接地圧、 P_{LB} : 左側後端接地圧、 P_{RF} : 右側前端接地圧、 P_{RB} : 右側後端接地圧) (⊕: 重心)



選択肢	作業
①	前方作業
②	後方作業
③	側方作業
④	左斜前方作業

- 12 玉掛け用ワイヤロープの使用制限に関する記述で、最も不適切なものは次のうちどれか。
- ① ワイヤロープを使用する際、直径の減少が公称径の7%を超えるものは使用してはならない。
 - ② ワイヤロープの安全係数は6以上でなければならない。
 - ③ ワイヤロープの安全係数とは、切断荷重の値を吊り荷重の最大値で除した値である。
 - ④ ワイヤロープを使用する際、1より間において素線の数の7%以上が切断しているものは使用してはならない。

13 環境基本法に関する記述で、**最も不適切なもの**は次のうちどれか。

- ① 環境基本法において「公害」とは、大気汚染、水質汚濁、土壌汚染、騒音、振動によって人の健康または生活環境に係る被害の5公害が生じることと定義されている。
- ② 環境基本法では、環境の保全についての基本理念や環境の保全に関する施策の基本となる事項が定められている。
- ③ 政府は環境保全に関する施策の総合的かつ計画的な推進を図るため、環境基本計画を定めなければならない。
- ④ 国および地方公共団体は、公害防止計画の達成に必要な措置を講ずるよう努めるものとする。

14 振動に係る特定建設作業の規制に関する記述のうち、**最も不適切なもの**は次のうちどれか。

- ① 作業場所の敷地境界で、振動の大きさは75dBを超えないこと。
- ② 1日の連続作業時間は、1号区域で10時間、2号区域で14時間である。
- ③ 日曜、その他の休日における作業は禁止である。
- ④ 連続して作業を行う期間は10日以内である。

15 建設工事に係る資源の再資源化などの法律に関する記述のうち、**最も不適切なもの**は次のうちどれか。

- ① この法律は、再生資源の十分な利用および廃棄物の減量などを通じて、資源の有効利用および廃棄物の適正な処理を図り、もって生活環境の保全および国民経済の健全な発展に寄与することを目的としている。
- ② この法律において「建設資材」とは、土木建築に関する工事に使用する資材をいう。
- ③ この法律において建設資材廃棄物の「再資源化」とは、焼却、脱水、圧縮その他の方法により建設資材廃棄物の大きさを減ずる行為をいう。
- ④ 各杭工事において発生する建設副産物は、発生土、汚泥、がれき類、金属くずなどに分類され、関係法令や自治体の条例をもとに再資源あるいは建設廃棄物として処理されることとなる。

16 労働基準法の基本事項に関する記述で、**最も適切なもの**は次のうちどれか。

- ① 労働条件は使用者が決定し、使用者と労働者はそれぞれの義務を履行しなければならない。
- ② 使用者は労働者の国籍、信条、社会的身分を理由として、賃金、労働時間その他の労働条件に付いて多少なら差別的扱いは許される。
- ③ 使用者は労働者が女性であることを理由として、賃金について男性と差別的扱いをしてもよい。
- ④ 使用者は労働者の意思に反して労働を強制してはならない。

17 道路交通法のうち、制限超過により制限外許可を要する場合の記述で、**最も不適切なもの**は次のうちどれか。

- ① 貨物が分割できないため、やむを得ず自動車の最大積載重量を越える場合は、出発地警察署長の許可が必要である。
- ② 貨物が分割できないため、やむを得ず自動車の幅を超えて積載する場合は、出発地警察署長の許可が必要である。
- ③ 貨物が分割できないため、やむを得ず積載物と自動車の積載する場所の高さを加えたものが3.8mを越える場合は出発地警察署長の許可が必要である。
- ④ トレーラ等を牽引する場合、牽引車の前端から被牽引車の後端までの長さが25メートルを超える場合は、出発地警察署長の許可が必要である。

18 杭基礎工事の施工に従事する技術者の対応として、**最も適切なもの**は次のうちどれか。

- ① 工事前の検討会において、施工に支障をきたす転石の存在が懸念されたが、現場の予算を超過する懸念があったため、標準貫入試験の追加を提案しなかった。
- ② 施工計画書では工事監理者の全数立会いが条件であったが、終業時間が迫って施工していた杭があり、工事監理者の立会いを求めずに施工を継続した。
- ③ 設計図書に示された支持層の深度と現場条件が異なることが確認されたが、工期に余裕がないため、杭長を管理するのみで施工を継続した。
- ④ 打撃工法において、予想より硬い中間層が現れ、施工が困難になったので、元請業者、発注者に相談して工法を変更した。

19 鋼管杭施工技術者の倫理に関する以下の記述でA～Eの□に入る語句の組み合わせとして**最も適切なもの**は次のうちどれか。

- (1)社会に信頼される施工技術を提供することで、産業と□A□の向上に寄与する使命をもって、品位並びに高い社会信頼性の保持に努めなければならない。
- (2)公衆の利益と自己およびその他の利害関係者の利益が相反した場合には、□B□の利益を最優先して、対処しなければならない。
- (3)施工技術の向上と健全な普及のために、自身の業務成果について、□C□でかつ事実に基づいた情報を社会に発信しなければならない。
- (4)業務に関わる全ての法令を遵守するとともに、不正行為を一切することなく、自らの行動を律するよう務め、社会に対し、□D□と安全を提供しなければならない。
- (5)常に自己研鑽に励み、施工技術の健全な普及と強化のために資格制度を通して、□E□に努めなければならない。

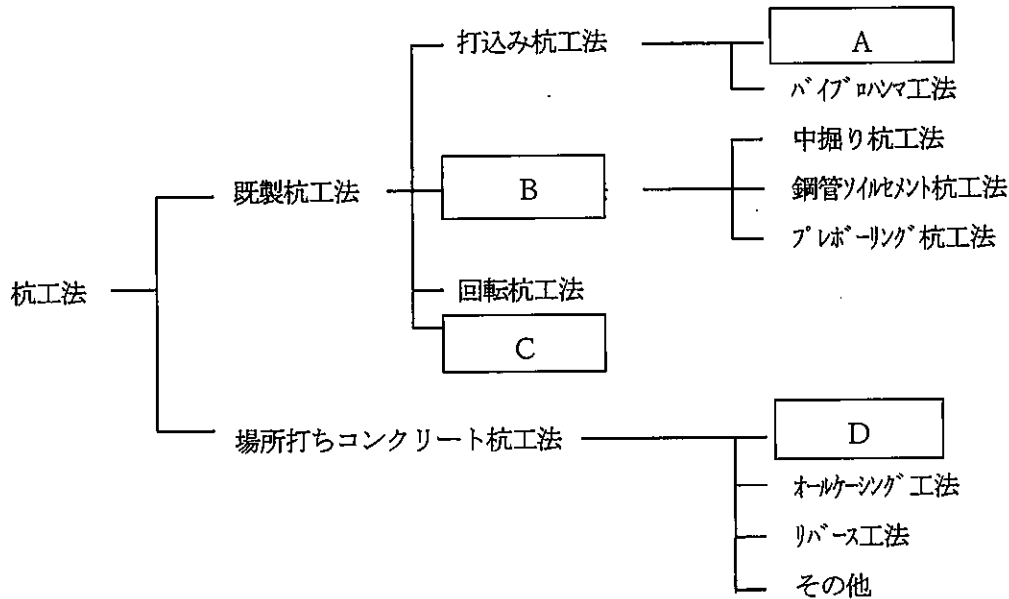
選択肢	A	B	C	D	E
①	国民生活	公衆	客観的	信頼	最新の知識と技術の修得
②	自社利益	利害関係者	主観的	信頼	日常業務の熟達
③	国民生活	公衆	主観的	利益	日常業務の熟達
④	自社利益	利害関係者	客観的	利益	最新の知識と技術の修得

20 国土交通省告示第 468 号「基礎ぐい工事の適正な施工を確保するために講ずべき措置」(平成 28 年 3 月)における下請負人の主任技術者に関する記述で、**最も不適切なもの**は次のうちどれか。

- ① 基礎杭工事の施工前に、設計図書に記載された地盤条件、施工方法、工期等について元請建設業者と共有した。
- ② 基礎杭工事の施工中に設計図書に基づく施工が困難であることを発見したので、書面をもって元請建設業者に通知し、対策を協議した。
- ③ 施工中、元請け業者の判断に杭長不足となる懸念があったが、支持層への到達に係る技術的判断は元請け業者の杭担当技術者がするものであるので、そのまま工事を続けた。
- ④ オーガ掘削時に地中から受ける抵抗に係わる電氣的な計測値、根固め液の注入量等施工記録を確認し、進捗に応じ元請け業者に報告した。

[設計・施工問題]

21 鋼管杭の施工法による分類において、下図に示すA~Dの□内に入る正しい語句の組み合わせとして、最も適切なものは次のうちどれか。



選択肢	A	B	C	D
①	振動工法	埋込み杭工法	鋼管矢板工法	アースリール工法
②	打撃工法	埋込み杭工法	圧入杭工法	アースリール工法
③	打撃工法	拡大根固め杭工法	鋼管矢板工法	深礎工法
④	振動工法	拡大根固め杭工法	圧入杭工法	深礎工法

22 杭の鉛直方向荷重に関する記述で、最も適切なものは次のうちどれか。

- ① 杭の鉛直支持力は、杭材によって定まる鉛直支持力と地盤によって定まる鉛直支持力のうち、大きな値となる方である。
- ② 杭材によって定まる鉛直支持力は、鋼管杭の許容圧縮応力度（強度特性値）に杭の円形面積（ $=\pi \times \text{杭半径}^2$ ）を乗じたものである。
- ③ 杭の極限支持力は、施工法が同じであっても適用構造物（道路、建築、港湾など）に求められる特性を踏まえて異なる値が用いられている。
- ④ 杭先端の極限支持力度は、地盤種別によらず同じ値が用いられている。

23 杭に作用する水平力に関する記述で、AからDの□に入る正しい語句の組み合わせとして、最も適切なものは次のうちどれか。

杭に作用する水平力による杭の水平変位量や曲げモーメントを検討する方法として、杭を□A□、地盤を□B□と仮定して計算する簡易な方法（林-Changの式）がある。この解析法によれば、杭頭に水平力のみが作用する場合、杭頭の水平変位量は杭頭がピン結合の方が杭頭が回転しない剛結合より□C□なる。また、杭頭が回転しない剛結合の場合では杭頭に発生する曲げモーメントは地中部で発生する曲げモーメントより□D□なる。

選択肢	A	B	C	D
①	梁	弾性床	大きく	大きく
②	剛体	粘弾性体	小さく	大きく
③	梁	粘弾性体	小さく	小さく
④	剛体	弾性床	大きく	小さく

24 杭頭部の接合方法に関する記述で、適切な記述数は次のうちどれか。

- ① 杭頭接合部は、杭がフーチング、パイルキャップ、基礎スラブなどと結合している部分で、軸方向力、水平力、曲げモーメントに対して十分な強度を確保出来る構造とする必要がある。
- ② 土木分野では、杭とフーチングの接合部は剛結として設計するのを原則としている。
- ③ 鋼管杭の杭頭のずれ止めは、一般に杭の打ち止め時に高止まりや低止まりが発生した場合でも杭頭レベルの調整が行い易いよう杭を施工した後に現場溶接で取り付けることが多い。
- ④ 建築分野では、基礎構造の合理化の目的から様々な杭頭接合方式の適用事例が増えつつある。

選択肢	適切な記述数
①	1
②	2
③	3
④	4

25 鋼管杭の腐食、防食に関する次の記述で、**最も不適切なものは**次のうちどれか。

- ① 腐食とは鉄が酸素や水と結びついて安定的な状態に戻ろうとする現象である。
- ② 土中に埋設された鋼管杭の腐食速度は経年的に低下することから、一般的に10年後の片面（外面）の腐食減量として1mm程度で設計がなされている。
- ③ 海洋環境では海水中より飛沫帯(スプラッシュゾーン)の方が腐食速度は大きい。
- ④ 防食法には大きく分けて被覆防食法、電気防食法の2つがあり、被覆防食法には重防食被覆工法やベトロラタム被覆工法が、電気防食法には流電陽極方式や外部電源方式がある。

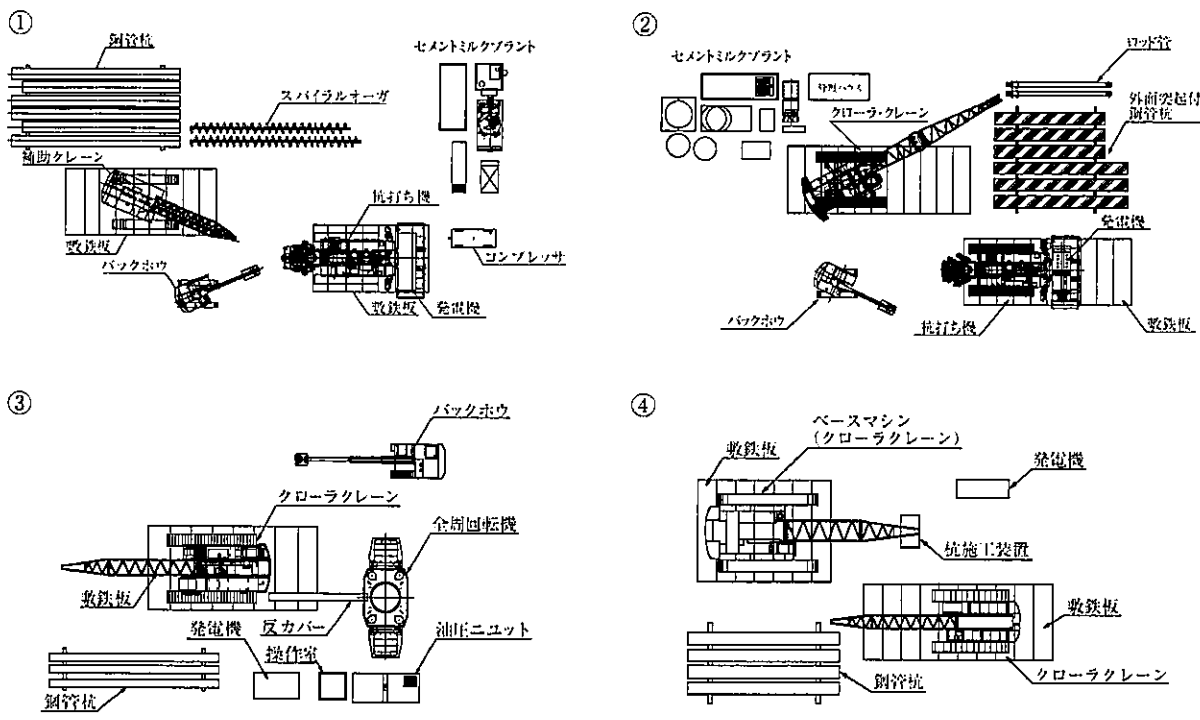
26 杭工事管理者の役割・責任に関する記述で、**最も不適切なものは**次のうちどれか。

- ① 設計図書で要求された品質を確保するために必要な使用材料・機材、施工手順、施工精度及び施工プロセス管理について、施工計画書で明確にする。
- ② 元請から示された工程が適切であるか確認の上、その工程内で所定の品質を確保できる施工順序、作業手順、資機材・労務の投入量を計画する。
- ③ 品質管理のため、工事内容に応じた検査ロットや検査頻度を、作業工程と品質管理項目毎に予め施工計画段階で工事監理者と協議の上、決定しておく。
- ④ 施工計画書にて定めた手順を現場技能者に指導するとともに、品質上の改善策、不具合防止対策、安全対策等の事項を教育し、実施状況をフォローする。

27 施工計画書の作成に際して留意すべき事項で、**最も不適切なものは**次のうちどれか。

- ① 設計図書で杭に期待している支持力性能や支持層の想定深度分布を確認し、支持層の不陸が大きい等の特殊な地盤の場合は、必要に応じて地盤調査の追加を工事監理者等と協議する。
- ② 指定建設機械を使用する場合は、その旨を明記するとともに、現場での稼働中の写真などでその使用実態が確認できるようにする。
- ③ 施工記録は作業日毎の記録のほかに、個々の杭の施工状況全体が容易に理解できる内容のものが望ましい。
- ④ 品質管理や出来形管理で具体的な規格値や許容範囲の規定があるものは値を明記しておくのが良いが、自主管理値や目標値の記載は避ける。

28 以下の機械配置図の内、中掘り杭工法（セメントミルク噴出攪拌方式）の標準的な資材構成を表しているものは次のうちどれか。



29 施工準備に関する説明で、最も不適切なものは次のうちどれか。

- ① 設計図書に記載の打止め深度、支持層根入れ長、鋼管の断面変化位置、支持力の余裕度等の情報は、元請技術者、杭工事管理者および杭工事に従事するものと共有する必要がある。
- ② 杭心の測量は元請技術者の立合いのもとで、杭工事管理者が設計図書に基づき行い、杭心位置を示す表示杭を設置する。
- ③ 地中障害物は、杭心ずれや杭の傾斜などの原因となるだけでなく、施工能率にも影響するので、障害物がある場合には、事前に撤去しておく必要がある。
- ④ 杭心のマーキングは、施工機などの走行により移動することがあるので、鉄筋などを地中に十分長く打ち込んでおくことよい。

30 試験杭に関する記述で、**最も適切なもの**は次のうちどれか。

- ① 継続工事などの場合、試験杭の施工は施工業者のみで行い、監督員（工事監理者）には事後報告としてよい。
- ② いかなる場合においても本杭施工時に試験杭と異なる作業方法を行ってはならない。
- ③ 中掘り杭工法の試験杭の計画にあたっては、支持層が設計深度以深にある場合に備え、使用する鋼管杭は本杭よりも必ず4～5m程度長い杭を使用する。
- ④ 試験杭の位置については、既存情報と対比することを考慮してボーリング調査地点に近いものを選定する。

31 試験杭の実施において確認・評価する項目として、**最も不適切なもの**は次のうちどれか。

- ① 計画した施工機械での施工可否
- ② 不具合発生時の対処方法
- ③ 支持層の把握、設計図書との相違の有無
- ④ 地盤性状、地下埋設物等の把握

32 中掘り杭工法に関する説明で、**最も適切なもの**は次のうちどれか。

- ① 中掘り杭工法には、先端処理までを一連の施工工程で実施する「1工程方式」と、先端処理を先に行った後、杭を沈設する「2工程方式」がある。
- ② 杭設置後に自沈するのを防ぐための保持時間は過去の経験値に基づき決定することが最適である。
- ③ 杭先端部に取付けるフリクションカッターの厚さは、施工性を考慮した厚さにすればよい。
- ④ 根固め球根の築造方法は、低圧でセメントミルクを噴出しオーガヘッドにより機械的に攪拌する方式と、高圧でセメントミルクを噴出し攪拌混合する方式に分けられる。

33 中掘り杭工法セメントミルク噴出攪拌方式の場合、プラントから採取したセメントミルクを用いて材齢 28 日で 3 体の圧縮強度試験を行うが、合格となる組み合わせで**最も適切なもの**は次のうちどれか。

選択枝	供試体 1	供試体 2	供試体 3
①	20N/mm ²	18N/mm ²	18N/mm ²
②	17N/mm ²	23N/mm ²	17N/mm ²
③	20N/mm ²	19N/mm ²	22N/mm ²
④	21N/mm ²	16N/mm ²	22N/mm ²

34 中掘り杭工法における施工の留意点に関する記述で、**最も不適切なもの**は次のうちどれか。

- ① 下杭の埋め込み初期時には杭心位置や傾斜の精度管理を入念に行い、傾斜修正時には無理な立て直しによって杭や地盤を傷めないようにする。
- ② オーガヘッドの偏心を抑制するため、適切な径のスパイラルオーガを用いる。
- ③ 支持層の地下水流速が 2~3m/分程度を超える場合はセメントミルク噴出攪拌方式の確実な施工は困難である。
- ④ 掘削中は過大な先掘りを行ってはならず、施工上やむを得ない場合でも 3m 以内に留めるようにする。

35 中掘り杭工法の施工機械および設備機器に関する記述で、**最も不適切なもの**は次のうちどれか。

- ① オーガ駆動装置は、杭径、杭長および掘削地盤の土質性状を考慮して、十分掘削できる容量のものを使用する。
- ② 補助クレーンは、鋼管杭とスパイラルオーガ等の総重量および作業性、作業半径等を考慮して適切な吊り能力のものを選定する。
- ③ スパイラルオーガのスパイラル径は鋼管内径より 100~150mm 程度小さなものが用いられている。
- ④ セメントミルク噴出攪拌方式で用いられるヤットコは、先端処理時に自沈しないように保持する機能を有する構造のものとする。

- 36 鋼管ソイルセメント杭工法に関する記述で、最も不適切なものは次のうちどれか。
- ① 鋼管ソイルセメント杭工法は、ソイルセメント柱内に外面に突起（リブ）を有する鋼管を沈設して両者を一体化する工法である。
 - ② 鋼管ソイルセメント杭工法の施工手順には、ソイルセメント柱の造成と同時に鋼管の沈設を行う同時沈設方式と、ソイルセメント柱を造成した後に鋼管の沈設を行う後沈設方式がある。
 - ③ 杭一般固化部および杭先端固化部の掘削速度は、均質なソイルセメント柱を造成するために同一の速度を標準とする。
 - ④ 支持杭では、鋼管先端部には内側にも付着金物あるいは突起（リブ）を有した鋼管を使用することにより鋼管とソイルセメント柱との付着力を高め、大きな支持力を得ている。

- 37 鋼管ソイルセメント杭工法に関する記述で、A から D の に入る語句の組み合わせで最も適切な組み合わせは次のうちどれか。

鋼管ソイルセメント杭工法は、原地盤中に掘削攪拌ヘッド先端より所定配合のセメントミルクを注入し、攪拌混合したソイルセメント柱内に、 A に突起（リブ）を有する鋼管を沈設して両者を一体化させる工法である。そのため、 B を有効径（杭径）とみなせ、 C による評価より大きな鉛直支持力や D が得られる。

	A	B	C	D
①	内面	鋼管径	ソイルセメント柱径	地耐力
②	外面	ソイルセメント柱径	鋼管径	水平抵抗力
③	外面	鋼管径	ソイルセメント柱径	水平抵抗力
④	内面	ソイルセメント柱計	鋼管径	地耐力

- 38 鋼管ソイルセメント杭の施工において重要な留意点として、最も不適切なものは次のうちどれか。
- ① 杭先端固化部でのセメントミルクの標準的な配合は、 $W/(B+C)$ は 60%、C は 1000kg 程度である。（W：水、B：ベントナイト、C：セメント）
 - ② 支持層の確認は、オーガ駆動電流値の変化状況（低速への切替時の増加とその後の減少）と地盤調査結果を照合することで支持層を確認することを基本とする。
 - ③ 鋼管が自沈しないように保持する時間については試験杭で確認し、鋼管が安定するまで所定の位置に保持する管理が必要である。
 - ④ 施工時にはセメントミルクの配合を、練り混ぜ後のセメントミルクを採取して、その比重を測定することで確認する。

39 鋼管ソイルセメント杭工法の杭先端固化部の造成における留意点として、**最も不適切なもの**は次のうちどれか。

- ① 杭先端固化部の掘削速度は、1.0m/分程度を標準とする。
- ② 必要に応じて繰り返し攪拌を行う。
- ③ 設計支持層より上方に杭先端固化部の上端が設定される場合は、固化部上端深度において杭先端固化部用のセメントミルクに切り替える。
- ④ 杭先端固化部のセメントミルクへの切り替えは、切り替え位置であるグラウトポンプから吐出先までの配管長を考慮して確実に行う。

40 回転杭工法の特長に関する記述 A から D のうち、**適切な記述数**は次のうちどれか。

- A：斜杭の施工が可能である。
- B：低騒音、低振動での施工が可能である。
- C：先端羽根のアンカー効果により大きな引き抜き抵抗力が得られる。
- D：残土、汚泥が発生する。

選択枝	適切な記述数
①	1
②	2
③	3
④	4

41 回転杭工法の施工管理装置に関する記述において空白に入る用語の組み合わせとして**正しいもの**は次のうちどれか。

施工管理装置は、回転杭貫入時の主要な管理項目について **A** 表示・記録できるものとする。主要な管理項目としては、施工深度、回転トルク（回転抵抗値）、**B** であり、これらのほかに回転杭の施工法や管理目的に応じて、**C**、付加する押し込み力、単位時間当たりの貫入量も表示・記録の対象とするのが良い。

	A	B	C
①	常時	杭 1 回転当たりの貫入量	施工時間
②	常時	単位時間当たりの貫入量	溶接時間
③	施工完了時	杭 1 回転当たりの貫入量	施工時間
④	施工完了時	単位時間当たりの貫入量	溶接時間

42 回転杭工法における施工管理として次のうち**最も不適切なもの**はどれか。

- ① 開端タイプの回転杭貫入時に管内土が閉塞した場合、杭の貫入性が低下し、またそのまま貫入を続けると管内外の圧力差により管内でボイリングが発生する恐れがあるため、管内の土砂の状況を検尺テープで適宜確認するとよい。
- ② 管内土の閉塞を防止するためには、正逆回転により管内土を取り込みながら貫入させることが有効である。
- ③ 硬質粘性土層や地層（地盤の硬さ）の変わる境界付近で貫入速度が著しく低下する場合には、できるだけ押込み力を与えて貫入させるのがよい。
- ④ 支持層の確認は回転トルクまたは回転トルクを1回転当たりの貫入量で除した値にて施工する全本数に対して確認を行う。

43 回転杭工法に関する記述で、**最も不適切なもの**は次のうちどれか。

- ① 回転杭工法では、3点式杭打ち機、小型杭打ち機または全周回転機を用い、杭径や土質性状、作業ヤードの広さ等に応じて杭の沈設作業が可能な機種を選定する。
- ② 回転貫入開始時は、杭の偏心量と鉛直精度に十分注意しながら、ゆっくり回転貫入させる。貫入時には、回転トルク（回転抵抗値）、貫入量等の施工状況を常に確認しながら施工を行う。
- ③ 回転杭の建込みは、杭打ち機の安定性の確保や作業の安全性に十分な注意を払うとともに、所定の杭心位置へ正確に行う。
- ④ 回転貫入開始直後から1m程度貫入するまでは杭心ずれや杭の傾斜が生じやすいので、細心の注意を払って杭心や鉛直性の調整作業を行う。

44 打撃工法の施工法に関するAからDの記述のうち、**適切な記述数**は次のうちどれか。

- A ハンマを選定する場合は、打撃応力と鋼管杭の座屈耐力の関係も検討しておくことが必要である。
- B 鋼管杭は高い強度を有しているので、周面摩擦力を減少させる先端補強バンドは一般的に取り付けない。
- C 必ず3点杭打ち機を用いて施工するため、河川内等では仮設栈台が必要である。
- D 施工機械が全国に普及しているので、あらゆる施工環境で採用可能である。

選択肢	適切な記述数
①	1
②	2
③	3
④	4

45 打撃工法における特長に関する記述で、A から C の に入る正しい語句の組合せとして、**最も適切なもの**は次のうちどれか。

打撃工法は施工速度が A 、施工中のハンマの打撃エネルギーから B が確認でき、施工管理が比較的容易なこと、施工時に C こと等の利点をもつが、騒音・振動の発生が容易に避けられないため、採用に当たっては近隣地域の環境条件に十分配慮する必要がある。

選択肢	A	B	C
①	速く	打撃応力	土を排出しない
②	速く	打止め管理式による算定値	土を排出しない
③	遅く	打撃応力	土を排出する
④	遅く	打止め管理式による算定値	土を排出する

46 打撃工法の支持層の確認と打止めに関する記述で、**最も不適切なもの**は次のうちどれか。

- ① 支持層への到達確認は、貫入量とリバウンド量、単位長さ当たりの打撃回数と土質柱状図との対比から総合的に判断することが多い。
- ② 打止め管理式による支持力とは、支持層における 1 打当たりの貫入量・リバウンド量等からエネルギーの釣り合い式や波動方程式を用いて算出した支持力の算定値である。
- ③ 打止め管理式による支持力の算定値は、静的載荷試験による支持力との関係が良いため、打止め管理の絶対的な指標となる。
- ④ 支持層内に必要根入れ深さを打ち込んでも、試験杭で設定した管理指標と乖離している場合は、元請技術者と杭工事管理者とで協議のうえ、打止めを判断する。

47 バイブロハンマ工法についての次の記述で、**最も不適切なもの**は次のうちどれか。

- ① 電動または油圧モータを駆動し、偏心重錘を同位相でお互いに逆回転させて杭に上下振動を与えるので杭の打ち込み・引き抜きが行える。
- ② バイブロハンマ工法は上下振動で杭を打設させる構造であるので斜杭の施工には適用できない。
- ③ 支持層確認や打ち止め管理が明確となっておらず、先端支持力の確認例も少ない。
- ④ 粘性土の場合には、N 値 30 以上の中間層の打抜きが困難となる場合がある。

48 バイブロハンマ工法に関する記述で、**最も不適切なものは**次のうちどれか。

- ① 杭打ち機は、陸上施工ではクローラクレーン、水上施工ではクレーン付き台船を標準としている。
- ② 打設中は杭を常に把持する必要があるため、杭の全質量をクレーンの吊り荷重として考慮する必要がある。
- ③ ヤットコを用いることで水深 10m 程度までの水中打ち込みが可能である。
- ④ 本工法による打込み易さは、打撃工法のように打込み順序や配列には影響されず、地盤状況のみに影響される。

49 鋼管の機械式継手の特長に関する記述 A から D のうち、**不適切な記述数**は次のうちどれか。

- A：現場溶接継手に比べて施工時間が大幅に短縮できる。
- B：使用場所（可燃物の近傍等）の制約が少ない。
- C：現場溶接継手に比べて、品質が安定しない。
- D：継手部の外部傷、内部傷の検査が必要である。

選択枝	不適切な記述数
①	1
②	2
③	3
④	4

50 鋼管杭の現場溶接における各種の溶接欠陥とその原因に関する記述で、**最も不適切なものは**次のうちどれか。

- ① 「割れ」は、熱影響部が硬化脆性化した時、溶接ワイヤが吸湿している時などに発生しやすい。
- ② 「ピット」は継手部に水分や不純物が混入した時、電流・電圧が不適當時などに発生しやすい。
- ③ 「溶込み不良」は、ルート間隔が大きい時、溶接電流が高すぎる時などに発生しやすい。
- ④ 「スラグの巻込み」は、スラグ除去が不完全な時、トーチを前進法で溶接した時などに発生しやすい。

51 鋼管杭の現場接合に関する記述で、最も不適切なものは次のうちどれか。

- ① 風は溶接の品質に影響を及ぼすが、一般にセルフシールドアーク溶接のほうがガスシールドアーク溶接に比べ風の影響を受けにくい。
- ② 気温が+5°C以下の場合には、溶接作業を行ってはならない。ただし、気温が-10°C～+5°Cの場合で、溶接部を予熱する場合にはこの限りではない。
- ③ 現場溶接継手の検査には外部きず検査と内部きず検査があり、外部きず検査には超音波探傷試験または放射線透過試験などの非破壊検査が用いられる。
- ④ 現場継手は所定の強度および剛性を有し、施工性を考慮した構造であることが求められ、溶接継手と機械式継手（無溶接継手）に大別される。

52 杭頭処理に関する以下の記述で、 に挿入する語句の組み合わせとして、最も適切なものは次のうちどれか。

鋼管杭とフーチングの接合方法には、主にフーチング中に杭を一定長さだけ A 方法と、埋め込み長さを最小限に留めて B 方法があるが、標準的な接合方法としては後者が用いられている。

また、 B 方法の場合には杭頭に作用する杭軸方向力に対して鋼管と中詰めコンクリートが一体となって挙動するために杭頭 C にズレ止めを取り付ける。ズレ止めの現場溶接は、 D の全周すみ肉溶接とする。

選択枝	A	B	C	D
①	埋込む	鉄筋で補強する	内面	上下両面
②	埋込む	鉄筋で補強する	内面	上側一面
③	鉄筋で補強する	埋込む	内外面	上下両面
④	鉄筋で補強する	埋込む	内外面	上側一面

53 施工後に顕在化するトラブルとその主な要因として、最も適切な組み合わせは次のうちどれか。

区別	トラブルの種類	トラブルの内容	主な要因
杭体に関するもの	杭の損傷	構造物の沈下・傾斜	A
設置位置に関するもの	平面的なずれ	根切り後の位置ずれ	B
	鉛直方向のずれ	根切り後の低止まり	C

選択肢	A	B	C
①	過度な打撃・回転 施工機不適格	施工管理ミス、ヤットコ 傾斜、杭心の測量ミス	保持時間不足、 根固め不良
②	施工管理ミス、ヤットコ 傾斜、杭心の測量ミス	過度な打撃・回転 施工機不適格	保持時間不足、 根固め不良
③	保持時間不足、 根固め不良	施工管理ミス、ヤットコ 傾斜、杭心の測量ミス	過度な打撃・回転 施工機不適格
④	過度な打撃・回転 施工機不適格	保持時間不足、 締固め不良	施工管理ミス、ヤットコ 傾斜、杭心の測量ミス

54 施工上のトラブルの原因と対策に関する記述で、最も不適切なものは次のうちどれか。

- ① 鋼管杭の現場保管時に端面が変形するのを防ぐため、枕木は杭先端部から50cm程度離して配置した。
- ② 鋼管杭の鉛直度の確認不足により杭が傾斜したため、鉛直度の測定頻度を増やした。
- ③ SL杭や重防食杭などの塗覆装杭の塗装表面は強固であり、運搬中に台車の金属部分やワイヤロープと直接接触しても損傷しない。
- ④ 容量以上の吊上げによりクレーンが転倒するのを防ぐため、安全管理項目の教育を徹底した。

55 施工上のトラブルと原因および対策についての記述で、最も不適切なものは次のうちどれか。

選択肢	現象	トラブルの原因	対策
①	杭の傾斜	鉛直度の確認不足	杭心位置、杭建込み時の鉛直度の測定頻度の増加
②	現場縦継ぎ溶接の欠陥	開先の清掃・乾燥不足	さび、ほこり、水分などの除去・清掃の実施
③	杭打ち機の転倒	地盤の支持力不足	敷鉄板の敷設や地盤改良の実施
④	高止まり	硬い中間層または地中障害物が存在する	高止まりしない箇所への杭心移動・杭長変更を施工者判断で実施

56 各種工法の代表的なトラブルと対策に関する記述で、最も不適切なものは次のうちどれか。

- ① バイプロハンマ工法では、粒度分布が良好な砂地盤で貫入が困難で高止まりが生じることが予想されるので杭が破損しない範囲でバイプロハンマを大きくした方が良い。
- ② 回転杭工法では、砂地盤における杭打設による地盤の締固めで、貫入不能による杭の高止まりが生じることが予想されるので、打設順序を検討した方が良い。
- ③ 鋼管ソイルセメント杭工法では、中間に透水性の砂層や礫層が有る場合、逸水による締固め効果で沈設が困難になる可能性があるため、セメントミルクに増粘剤や逸液防止剤を添加すると良い。
- ④ 中掘り杭工法では、スパイラルオーガをゆっくりとした速度で引上げると杭先端部に負圧が発生し、杭が沈下する場合があるので、素早く引き上げた方が良い。

57 鋼管ソイルセメント杭工法のトラブルと対策に関する記述で、最も不適切なものは次のうちどれか。

- ① 中間層の粘性土が硬質な場合、掘削が困難になることが予想される。この場合の対策の一つとして、掘削攪拌ヘッドを変更する。
- ② 中間層に砂層や礫層が有る場合、逸水が生じることによる締固め効果が作用して、杭が拘束されて沈設が困難になることが予想される。この場合の対策として、セメントミルクに増粘剤などを添加する。
- ③ 中間層に大きな礫等が有る場合には、ロッド・ヘッドに噛み込み掘削不能となることが予想される。この場合の対策の一つとして、掘削速度を抑制する。
- ④ 掘削攪拌ロッドを急速に引上げると、ポイリングが発生して杭が沈下することが予想される。この場合の対策の一つとして、セメントミルクを注入攪拌しながら、1.0m/min程度の速度で掘削攪拌ロッドを引き上げる。

58 回転杭工法でのトラブルと対策に関する記述で、**最も不適切なもの**は次のうちどれか。

- ① 杭体の破損を防ぐため、地中構造物の存在が確認された場合には事前に撤去を行う等の対策が有効である。
- ② 近接工事においては既設構造物に影響を及ぼす可能性があるため、貫入中の管内土の変動に留意することが有効である。
- ③ 杭体の温度上昇による破損を防ぐため、地下水位が低い、中間層が厚いなどの温度が上昇しやすい地盤に貫入する場合には、管内に水を投入する等の対策が有効である。
- ④ 貫入不能を防ぐため、杭間隔が密集している場合には打設順序を外側の杭からとし、最後に中央部の杭を施工することが有効である。

59 鋼管矢板に関する記述で、**最も不適切なもの**は次のうちどれか。

- ① 鋼管矢板の継手は、要求される機能（構造強度や止水性）や地盤条件によらず、鋼管矢板の全長にわたって取り付けなければならない。
- ② 鋼管矢板の継手同士を組み合わせることで、鋼管矢板基礎、河川・港湾の護岸、土留め壁、擁壁、仮締切り壁など様々な構造物に適用される。
- ③ 鋼管矢板の継手形状にはP-P形、P-T形、L-T形の3種類があるが、鋼管矢板基礎の場合は、施工性と止水性の理由により、P-P形継手が選定される。
- ④ 鋼管矢板の規格はJIS A 5530で規定され、鋼管の管軸方向に沿って継手部材を工場溶接で取付けたものである。

60 鋼管矢板基礎に関する記述で、**最も不適切なもの**は次のうちどれか。

- ① 中掘り杭工法で施工する場合、根固め部の品質に悪影響を及ぼすことを避けるため、一般には1~2本おきに根固め処理を行う。
- ② 継手の止水が不要の場合、継手内部にモルタルを充填しなくてもよい。
- ③ 鋼管矢板と頂版の接合は、鋼管矢板側面に異形鉄筋をスタッド溶接する方法が一般的である。
- ④ 鋼管矢板を井筒状に閉合することから、各鋼管矢板の打設は高い施工精度が要求されるため、定規材として導棒や導棒を固定するための導杭が必要になる。

- 61 鋼管矢板基礎の構造細目に関する記述で、**最も不適切なものは**次のうちどれか。
- ① 鋼管矢板の継手管は、支持層付近まで取付ける。そして、継手管内への土砂の入り込みを少なくするために、継手管の先端は半閉塞構造にするのが一般的である。
 - ② 打撃工法で施工する場合、鋼管矢板頭部で座屈が発生し易くなる。φ1,000mm 以下で径厚比 t/D が 1.4%未満の場合には、打撃応力を検討し、必要に応じて補強バンドを取付ける。
 - ③ 打撃工法のように先に下鋼管矢板のみで閉合させる場合には、隣接する鋼管矢板の現場円周溶接位置を同位置となるように設計するのが一般的である。
 - ④ 鋼管矢板の現場円周溶接部には、鋼管本体の溶接部と継手管（連結継手）の溶接部がある。鋼管本体の溶接については鋼管杭と同様の構造である。
- 62 鋼管矢板基礎の打ち込みに関する記述で、**最も不適切なものは**次のうちどれか
- ① 中打ち単独杭がある場合、その打止め管理式による算定値を鋼管矢板の打止め条件の参考にしてはならない。
 - ② 打ち込み時に継手管の抵抗が増大する理由としては、鋼管矢板の間隔が適切でない、鋼管矢板が傾斜して打込まれる、鋼管矢板の曲り・そりが大きい等が考えられる。
 - ③ 1 打当たりの貫入量が 2mm 以下の状態で長時間の打撃を続けることは、鋼管矢板に悪影響を及ぼし損傷の原因となるため、避けなければならない。
 - ④ 鋼管矢板の打止め条件は、試験杭の施工結果をもとに決定するものとし、根入れ深さ、打止め時の 1 打当たりの貫入量等で設定する。
- 63 鋼管矢板基礎の施工に関する記述で、**最も不適切なものは**次のうちどれか。
- ① 継手処理は、ウォータージェット、エアリフト、ボーリングマシンなどを用いて、継手内部の土砂を排除した後、基礎本体部（頂版上面以深）にモルタルを、仮締切り部（頂版上面より上）に低強度モルタルの充填を行う。
 - ② 鋼管矢板の傾斜はトランシットにより直交 2 方向から鉛直度を視準し、倒れ、ねじれ、ずれなどが生じた場合には正しい位置に修正する。
 - ③ 仮締切り兼用方式では、仮設時の変形、応力が本体構造物に悪影響を及ぼすことはないので、施工手順や仮設計画を変更しても問題になることは少ない。
 - ④ 鋼管矢板基礎は、継手間隔、鋼管矢板の位置を正確に保持して閉鎖断面を形成する必要があるため、建込み作業は非常に重要な作業である。

64 圧入工法による鋼管矢板壁の標準的な施工手順に関する記述で、**最も不適切なものは**次のうちどれか。

- ① 圧入機の反力クランプによって既設の鋼管矢板をしっかりつかみ、反力を確保する。
- ② 圧入途中の鋼管矢板に機械を持ち上げられるだけの支持力が確認できれば、1本分前に自走させることができる。
- ③ 鋼管矢板は剛性が高いため施工精度確保が難しいことから、必ず導杭・導枠を設置する必要がある。
- ④ 鋼管矢板上端を計画天端に合わす場合、圧入チャックで鋼管矢板の上端部を直接つかむと変形するため、ヤットコ（打下装置）を使用して計画天端に打ち下げる。

65 鋼管矢板の継手に関する記述で、**最も不適切なものは**次のうちどれか。

- ① 鋼管矢板の継手の取付け範囲は、継手の機能（構造強度や止水性）および地盤条件に照らして検討され、設計上の必要な長さが決められる。
- ② 鋼管矢板の継手の取付け目的は、打設時に施工精度を高めるためであり、施工面においての鋼管矢板の間隔確保や、単位幅当たりの断面性能を満足させるためではない。
- ③ 飛び継手は杭の間隔の確保のため、鋼管矢板の継手下端から鋼管本体の下端までの設計的には継手が不要な部分に、建込みガイドの目的で取付ける
- ④ 飛び継手は、一般的に長さ 500mm～1,500mm(標準的には 500mm)のものを 2～3m 間隔で設置する。

[記述式問題]

問題 I

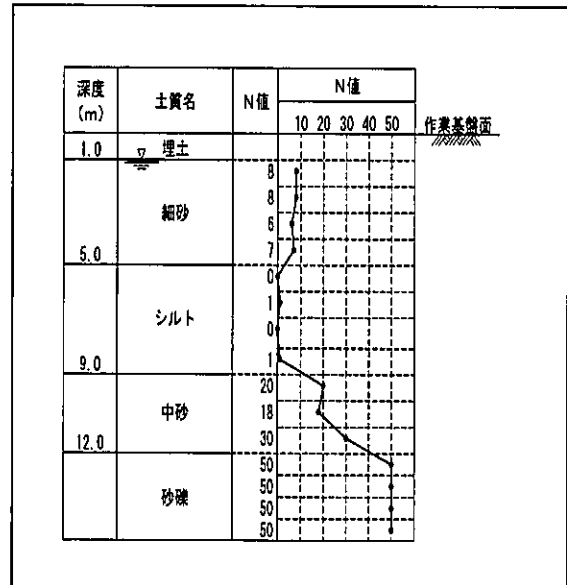
鋼管杭に要求される性能(鉛直支持力、水平支持力)を満足させるために、施工に際しては施工管理項目を設定して、この内容に沿って施工管理を行う。

下記に示す工法の施工管理項目について、「施工管理が必要な理由」を記述し、次に「どのような管理を行うか」を文章で、枠内(120字)に記述しなさい。

- (1) 中掘り杭工法セメントミルク噴出攪拌方式の支持層への到達管理
- (2) 鋼管ソイルセメント杭工法の一般固化部セメントミルク注入管理

問題 II 設問 1

鋼管杭を次に示す地盤に施工する場合、地盤が原因で杭打機やクレーンなどの転倒事故の発生が懸念される。**転倒を防止するために必要な「検討事項」を記述し「その対策」を文章で、枠内(120字)に記述しなさい。**

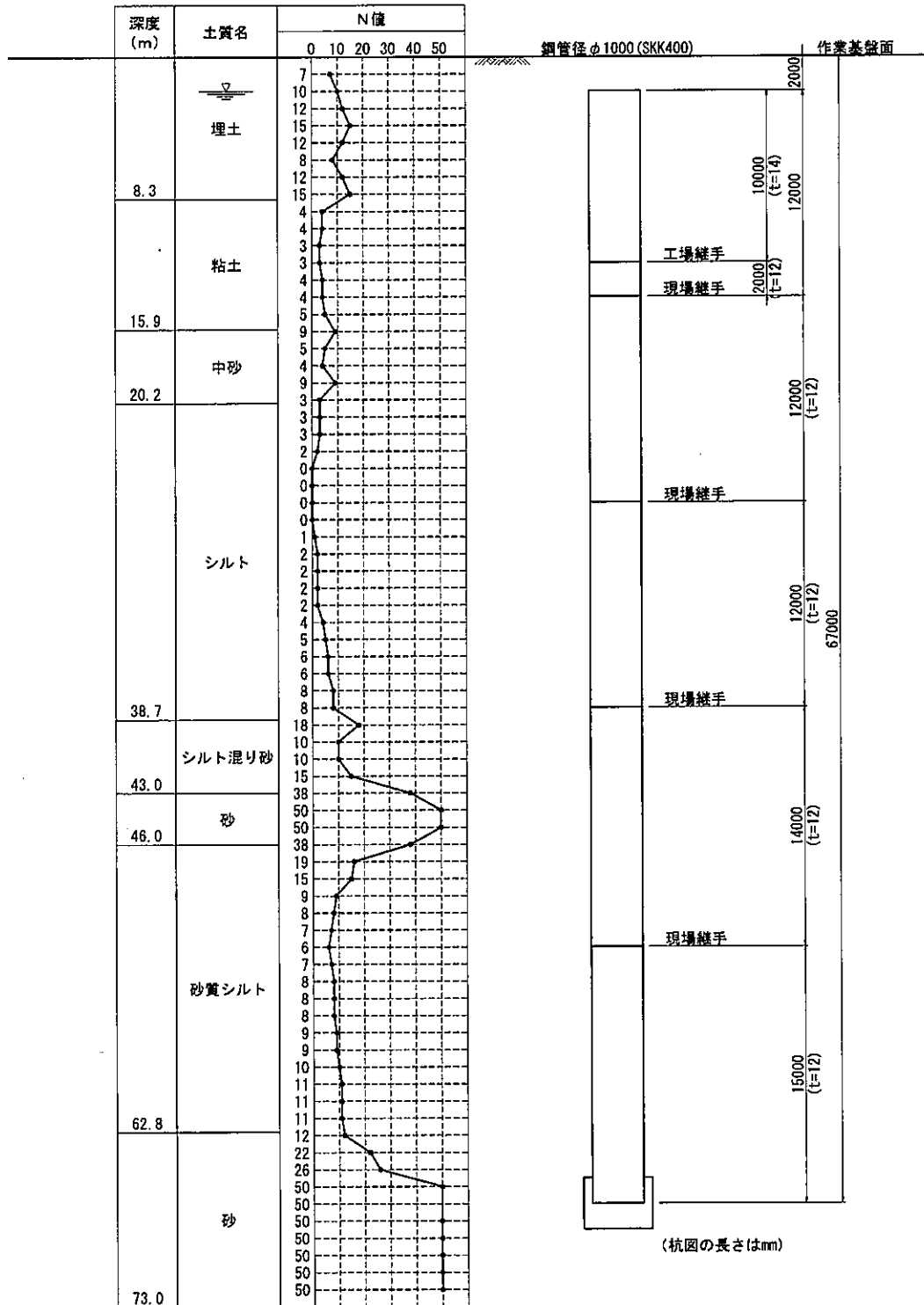


問題 II 設問 2

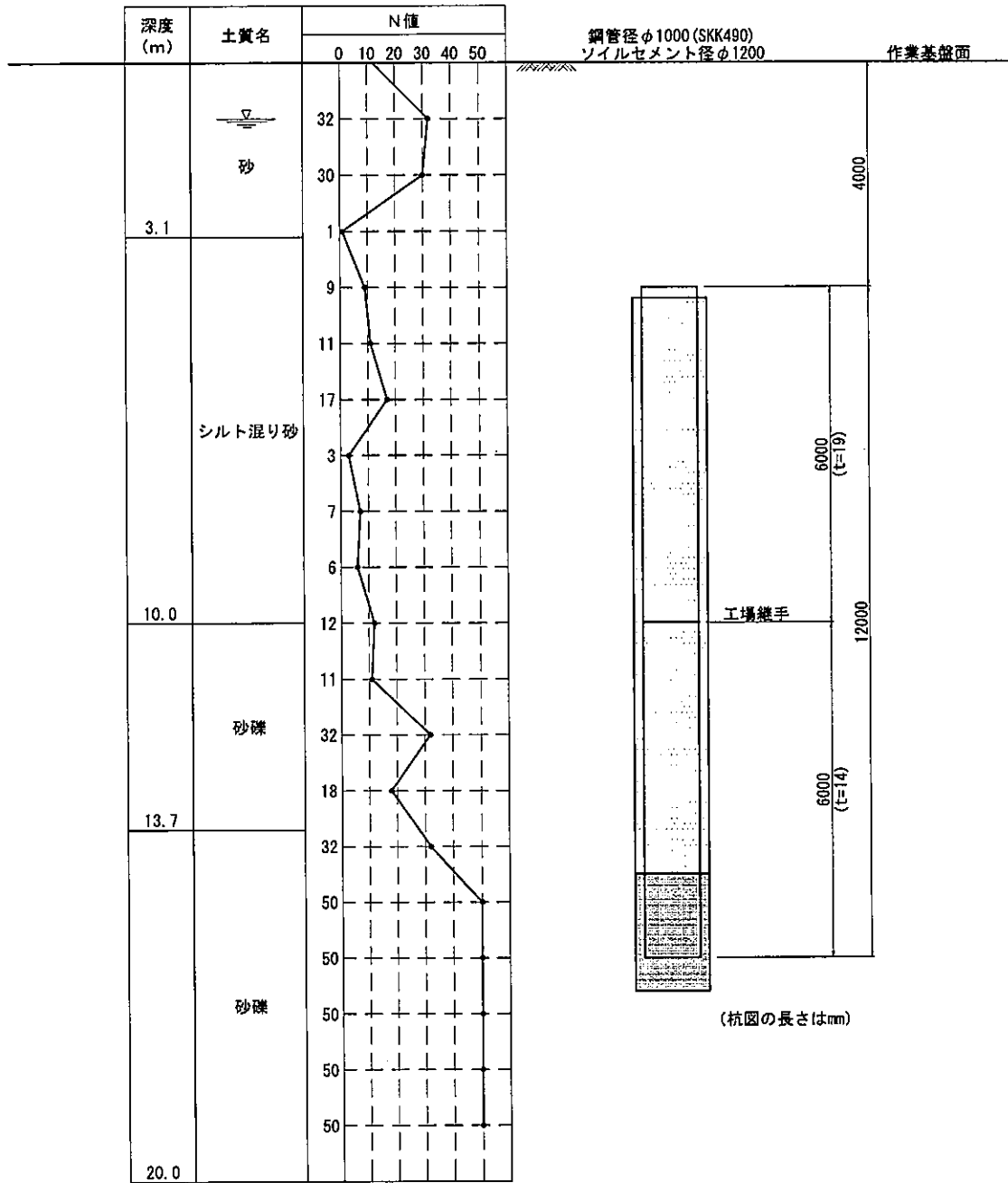
次に示す4工法から**2工法**を選択しなさい。次に、選択した工法の土質柱状図に示された杭仕様で施工する場合、**地盤および施工法に起因する施工上の注意事項を1点挙げ、その対策または処置方法を枠内(120字)に記述しなさい。**

ただし、問題 I と問題 II (設問 1) に示した課題および表層の埋土に対しては、すでに対策が施され、施工上の問題は生じないものとする。また、2工法で同じ注意事項について回答してはならない。

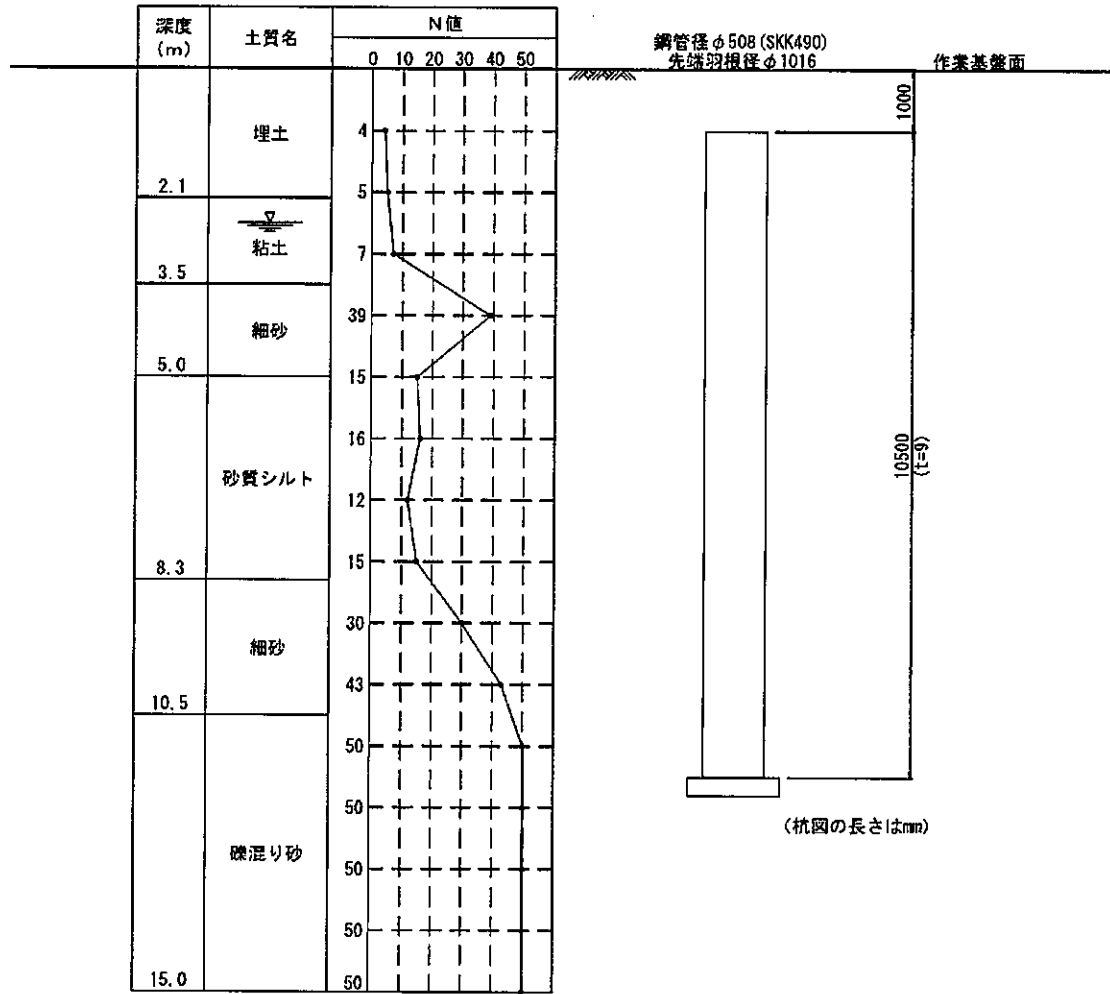
- (1) 中掘り杭工法セメントミルク噴出攪拌方式 柱状図①
- (2) 鋼管ソイルセメント杭工法 柱状図②
- (3) 回転杭工法 柱状図③
- (4) 打撃杭工法 柱状図④



柱状図①

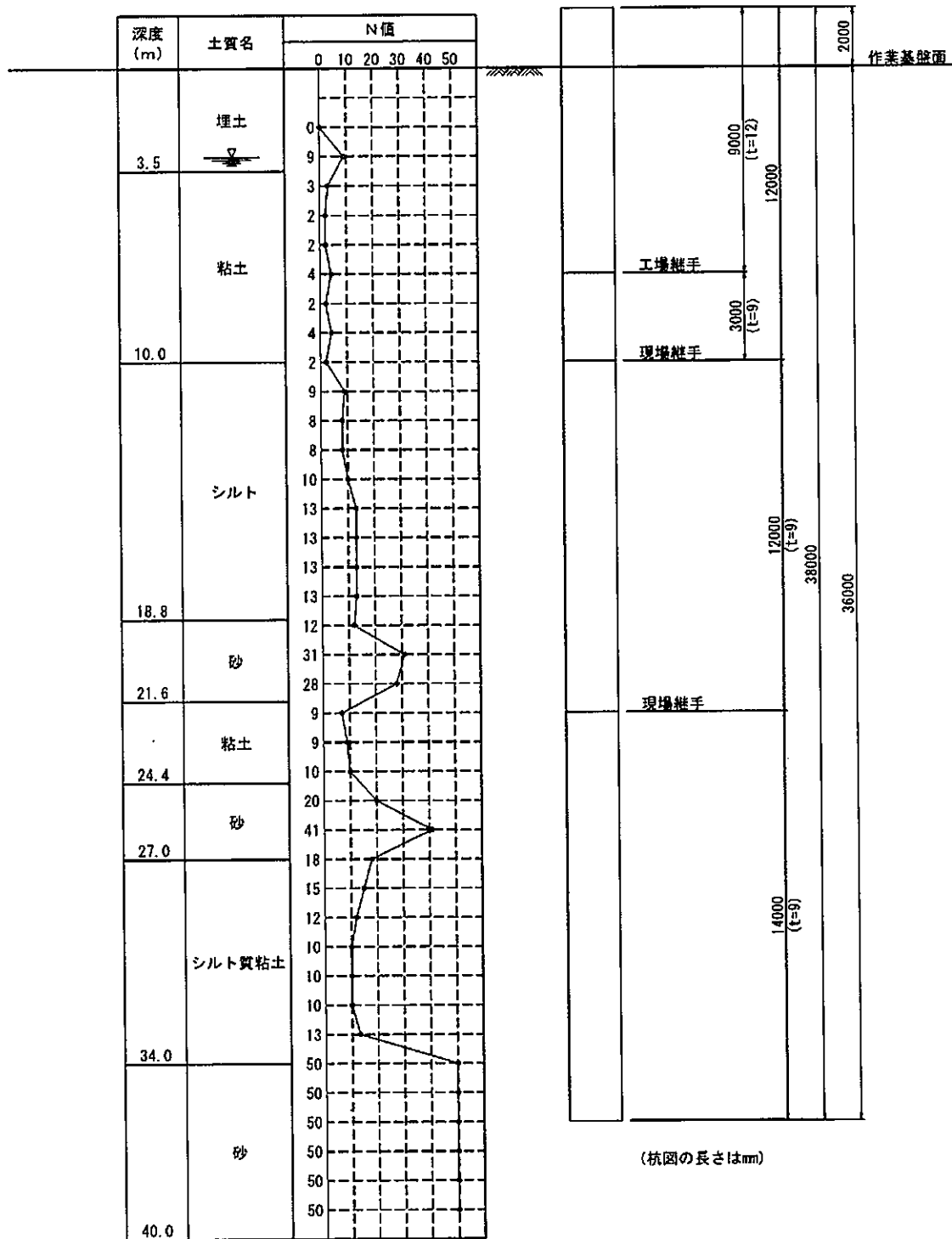


柱状図②



柱状図③

鋼管径φ800 (SKK400)



柱状図④



〔基本問題〕

問題番号	選択肢番号	テキスト	問題番号	選択肢番号	テキスト
1	1	P7-P13	11	4	P418
2	2	P25,P26	12	4	P435-P443
3	1	P38-P40	13	1	P453
4	2	P59,P60	14	4	P462,P463
5	4	P55	15	3	P469,P470
6	2	P70-P87	16	4	P484
7	2	P88-P93	17	4	P488
8	4	P114,P115	18	4	P501-P506
9	3	P387-P392	19	1	P501-P506
10	3	P393	20	3	P501-P506

〔設計・施工問題〕

問題番号	選択肢番号	テキスト	問題番号	選択肢番号	テキスト
21	2	P133	46	3	P277-P280
22	3	P139-P142	47	2	P283,P293
23	1	P149,P150	48	4	P286,P283
24	4	P154	49	2	P311
25	2	P155-P160	50	3	P310
26	3	P165-P174	51	3	P302,P308,P299
27	4	P168-P174	52	2	P312,P313
28	1	P202	53	1	P315-P328
29	2	P175,P184,P181,P184	54	3	P315-P328
30	4	P192,P193	55	4	P315-P328
31	2	P192,P193	56	4	P315-P328
32	4	P198,P219,P204,P218	57	3	P315-P328
33	3	P212	58	4	P315-P328
34	4	P214,P215,P220,P214	59	1	P382,P347,P348,P7
35	3	P202,P203	60	2	P360,P364,P355
36	3	P226,P227,P234	61	3	P368,P369
37	2	P226	62	1	P366,P367
38	2	P239-P243	63	3	P360,P359,P353,P356
39	1	P234	64	3	P377-P379,P373
40	3	P246	65	2	P382,P383
41	1	P258			
42	3	P259,P260			
43	4	P250-P254			
44	1	P270,P269,P264			
45	2	P264,P278			

テキスト：鋼管杭－施工地施工管理－2022年7月版