

# 標準吊金具の計算事例

5t超え～10t以下用（補強リブ無しタイプ）

2015年 1月

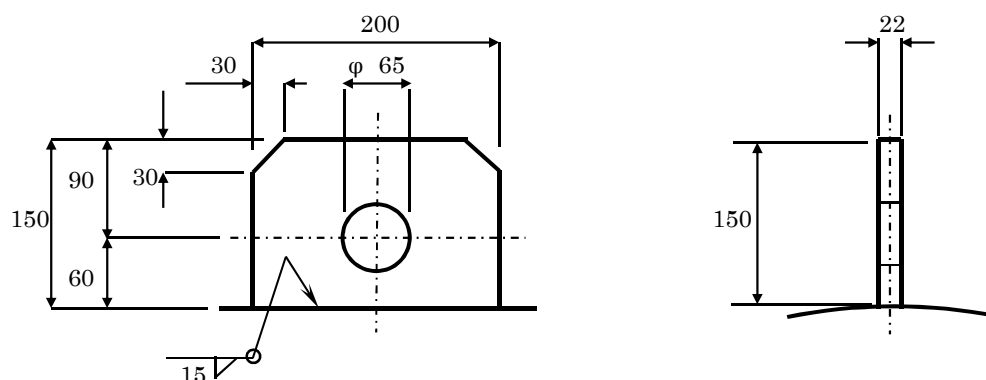
修正1:2015.03.31

(社)鋼管杭・鋼矢板技術協会

製品技術委員会

## 1. 検討条件

## (1) 吊金具形状・寸法

(材料：引張強度 490 N/mm<sup>2</sup> 級)

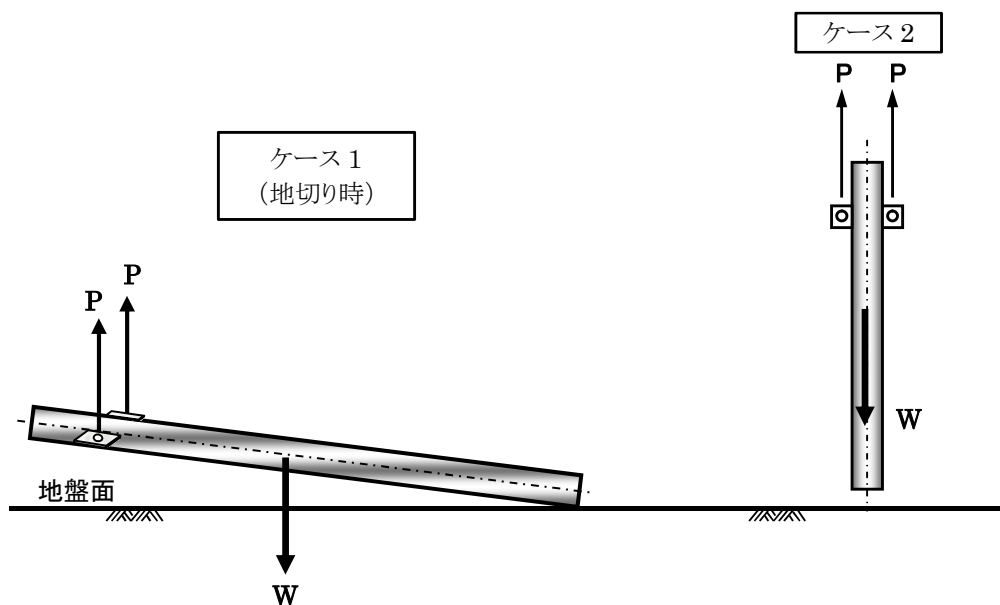
## (2) 鋼管仕様

| 検討ケース | 外径<br>(mm) | 板厚<br>(mm) | 長さ L<br>(m) | 質量<br>(t) | 単位質量<br>(t/m) |
|-------|------------|------------|-------------|-----------|---------------|
| ①     | 1,200      | 19.0       | 18.000      | 9.954     | 0.553         |

## (3) 計算の対象とした吊り方法

吊り方法 : 下記の2ケースとした。

吊金具取付位置 : 杭頭部から 1,000 mm の位置とした。



シャックルを、鋼管軸方向の向きにセットし、引き上げる。

使用するピンの径は、孔径の 90% とする。

ピンの径 : 59 mm

「鋼構造架設設計施工指針」記載の「ピン孔径とピン径との差は 10% を標準とする」に基づき設定した。

## (4) 準拠基準

鋼構造架設設計施工指針【2012年版】 土木学会

## (5) 設計荷重

設計荷重は、鋼管質量の他、次の不均等係数(i)を考慮する。

2点吊りの場合： 本体自重の 50 %

## (6) 許容応力度

使用材料 引張強度 490 N/mm<sup>2</sup> 級

(N/mm<sup>2</sup>)

|     | 許容引張応力度 | 許容せん断応力度 |
|-----|---------|----------|
| 部材  | 230.0   | 130.0    |
| 溶接部 | 157.5   | 90.0     |

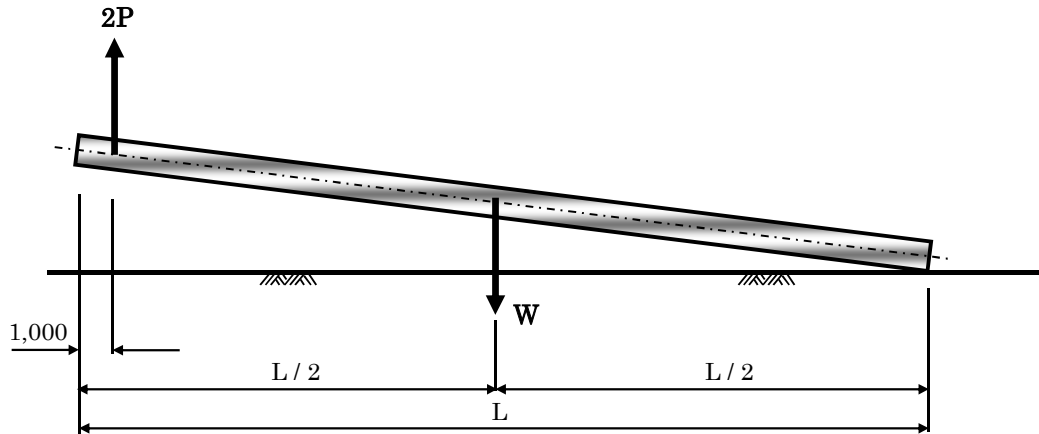
※ 溶接部の許容応力度は、母材の 90 %とする。

ここで、母材の許容応力度は、鋼管が 400材の場合も想定し、400材の値とした。

※ すみ肉溶接部の許容引張応力度は、許容せん断応力度と同じ値とする。

## 2. 吊り方法 ケース 1 の計算結果

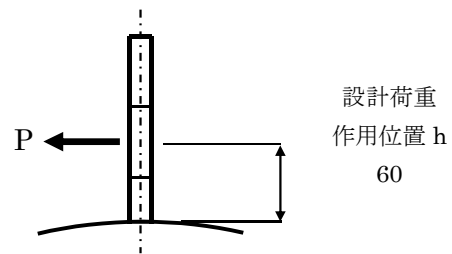
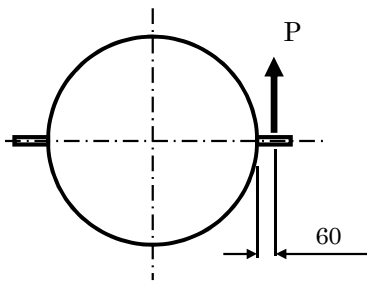
## (1) 設計荷重の算出



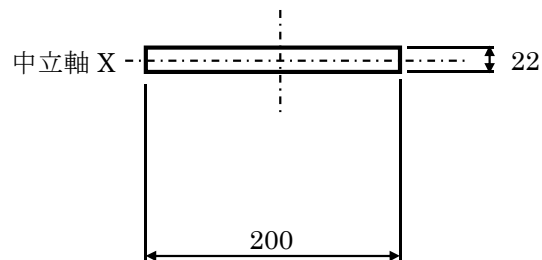
| 検討ケース | 長さ L<br>(m) | 質量<br>(t) | 不均等荷重 |       |        | W<br>(t) | 設計荷重  |        |
|-------|-------------|-----------|-------|-------|--------|----------|-------|--------|
|       |             |           | 吊り点数  | i (%) | W' (t) |          | P (t) | P (kN) |
| ①     | 18.000      | 9.954     | 2     | 50    | 5.0    | 14.9     | 3.952 | 38.73  |

$$\ast P = \frac{W \cdot L}{4(L-1)}$$

## (2) 吊金具部材の検討



## 1) 吊金具の断面性能



断面積 A

$$A = 200 \times 22 = 4,400 \text{ mm}^2$$

X軸回りの断面2次モーメント(面外)  $I_x$

$$I_x = \frac{200 \times 22^3}{12}$$

$$= 177,467 \text{ mm}^4$$

X軸回りの断面係数(面外)  $Z_x$

$$Z_x = \frac{I_x}{e_x} = \frac{177,467}{11} = 16,133 \text{ mm}^3$$

2) 発生断面力

| 検討ケース | P<br>(kN) | h<br>(m) | M (=P・h)<br>(kN・m) | S (=P)<br>(kN) |
|-------|-----------|----------|--------------------|----------------|
| ①     | 38.73     | 0.060    | 2.32               | 38.73          |

3) 応力度照査

$$\text{曲げ応力度} \quad \sigma = \frac{M}{Z_x} \leq \sigma_a$$

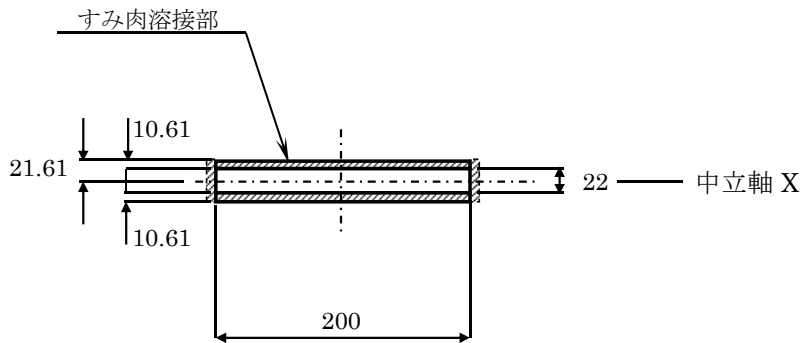
$$\text{せん断応力度} \quad \tau = \frac{S}{A} \leq \tau_a$$

$$\text{合成応力度} \quad \left( \frac{\sigma}{\sigma_a} \right)^2 + \left( \frac{\tau}{\tau_a} \right)^2 \leq 1.2$$

| 検討ケース | M<br>(kN・m) | S<br>(kN) | 曲げ応力度 (N/mm <sup>2</sup> ) |       |    | せん断応力度 (N/mm <sup>2</sup> ) |       |    |
|-------|-------------|-----------|----------------------------|-------|----|-----------------------------|-------|----|
|       |             |           | 発生応力度                      | 許容応力度 | 判定 | 発生応力度                       | 許容応力度 | 判定 |
| ①     | 2.32        | 38.73     | 143.8                      | 230.0 | OK | 8.8                         | 130.0 | OK |

| 合成応力度 |     |    | 総合判定 |
|-------|-----|----|------|
| 発生値   | 許容値 | 判定 |      |
| 0.40  | 1.2 | OK | OK   |

## (3) 吊金具溶接部の検討



## 1) すみ肉溶接部の断面性能

脚長

$$a = 15 \text{ mm} \text{ --- 吊金具本体}$$

のど厚

$$s_a = 15 / \sqrt{2} = 10.61 \text{ mm} \text{ --- 吊金具本体}$$

断面積

$$A = 2 \cdot 10.61 \cdot 200.0 = 4,244 \text{ mm}^2$$

回し溶接部は、「道路橋示方書・同解説 II 鋼橋編」を参照し、有効長に含めないこととした。

X軸回りの断面2次モーメント(面外)  $I_x$ 

$$I_x = 2 \cdot \left[ \frac{200.0 \times 10.61^3}{12} + 200.0 \times 10.61 \times 16.31^2 \right]$$

$$= 1,168,785 \text{ mm}^4$$

X軸回りの断面係数(面外)  $Z_x$ 

$$Z_x = \frac{I_x}{e_x} = \frac{1,168,785}{21.61} = 54,085 \text{ mm}^3$$

## 2) 発生断面力

| 検討ケース | P<br>(kN) | h<br>(m) | M<br>(kN・m) | S<br>(kN) |
|-------|-----------|----------|-------------|-----------|
| ①     | 38.73     | 0.060    | 2.32        | 38.73     |

## 3) 応力度照査

曲げによる  
せん断応力度

$$\tau_b = \frac{M}{Z_x} \leq \tau_a$$

せん断応力度

$$\tau = \frac{S}{A} \leq \tau_a$$

合成応力度

$$\left( \frac{\tau_b}{\tau_a} \right)^2 + \left( \frac{\tau}{\tau_a} \right)^2 \leq 1.0$$

| 検討ケース | M<br>(kN・m) | S<br>(kN) | 曲げによるせん断応力度 (N/mm <sup>2</sup> ) |       |    | せん断応力度 (N/mm <sup>2</sup> ) |       |    |
|-------|-------------|-----------|----------------------------------|-------|----|-----------------------------|-------|----|
|       |             |           | 発生応力度                            | 許容応力度 | 判定 | 発生応力度                       | 許容応力度 | 判定 |
| ①     | 2.32        | 38.73     | 42.9                             | 90.0  | OK | 9.1                         | 90.0  | OK |

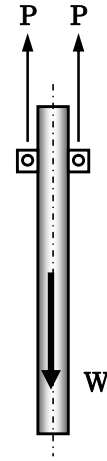
| 合成応力度 |     |    | 総合判定 |
|-------|-----|----|------|
| 発生値   | 許容値 | 判定 |      |
| 0.24  | 1.0 | OK | OK   |

## 3. 吊り方法 ケース 2 の計算結果

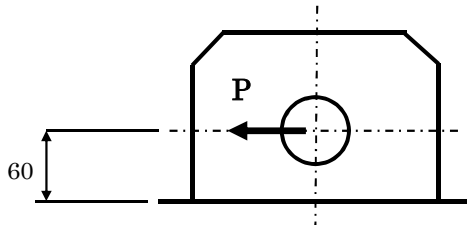
## (1) 設計荷重の算出

| 検討ケース | 長さ L<br>(m) | 質量<br>(t) | 不均等荷重 |       |        |
|-------|-------------|-----------|-------|-------|--------|
|       |             |           | 吊り点数  | i (%) | W' (t) |
| ①     | 18.000      | 9.954     | 2     | 50    | 4.977  |

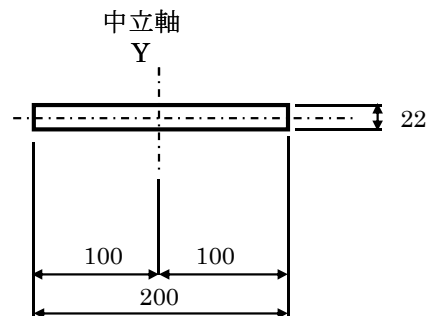
| W<br>(t) | 設計荷重  |        |
|----------|-------|--------|
|          | P (t) | P (kN) |
| 14.931   | 7.466 | 73.16  |



## (2) 吊金具部材の検討



## 1) 吊金具の断面性能



断面積 A

$$A = 22 \times 200 = 4,400 \text{ mm}^2$$

Y軸回りの断面2次モーメント(面外)  $I_y$ 

$$I_y = \frac{22 \times 200^3}{12} = 14,666,667 \text{ mm}^4$$

Y軸回りの断面係数(面外)  $Z_y$ 

$$Z_y = \frac{I_y}{e_y} = \frac{14,666,667}{100} = 146,667 \text{ mm}^3$$

## 2) 発生断面力

| 検討ケース | P<br>(kN) | h<br>(m) | M (=P・h)<br>(kN・m) | S (=P)<br>(kN) |
|-------|-----------|----------|--------------------|----------------|
| ①     | 73.16     | 0.060    | 4.39               | 73.16          |



## 3) 応力度照査

$$\text{曲げ応力度} \quad \sigma = \frac{M}{Z_y} \leq \sigma_a$$

$$\text{せん断応力度} \quad \tau = \frac{S}{A} \leq \tau_a$$

$$\text{合成応力度} \quad \left( \frac{\sigma}{\sigma_a} \right)^2 + \left( \frac{\tau}{\tau_a} \right)^2 \leq 1.2$$

| 検討ケース | M<br>(kN・m) | S<br>(kN) | 曲げ応力度 (N/mm <sup>2</sup> ) |       |    | せん断応力度 (N/mm <sup>2</sup> ) |       |    |
|-------|-------------|-----------|----------------------------|-------|----|-----------------------------|-------|----|
|       |             |           | 発生応力度                      | 許容応力度 | 判定 | 発生応力度                       | 許容応力度 | 判定 |
| ①     | 4.39        | 73.16     | 29.9                       | 230.0 | OK | 16.6                        | 130.0 | OK |

| 合成応力度 |     |    | 総合判定 |
|-------|-----|----|------|
| 発生値   | 許容値 | 判定 |      |
| 0.03  | 1.2 | OK | OK   |

## 4) 板厚照査

板厚は、次式による計算値以上とする\*。

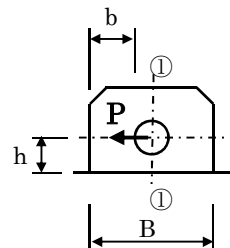
$$\text{ピン孔まわりの支圧} \quad t1 = \frac{2 \cdot P \cdot (d - d1)}{K2 \cdot d \cdot d1}$$

$$\text{ピンのはしめけ} \quad t2 = \frac{P}{2 \cdot b \cdot \tau_a}$$

$$\text{定着部の断面応力} \quad t3 = \frac{P}{B \cdot \sigma_a} \left( \sin \theta + \frac{6 \cdot \cos \theta \cdot h}{B} \right)$$

ここに、

|            |                                   |   |       |
|------------|-----------------------------------|---|-------|
| P          | : 設計荷重 (N)                        |   |       |
| K2         | : 荷重係数 SS400:20.6、SM490:28.0      | = | 28.0  |
| b          | : 縁端幅 (mm)                        | = | 67.5  |
| d          | : ピン孔の径 (mm)                      | = | 65.0  |
| d1         | : ピンの径 (mm) ピン孔径とピンとの差は標準の10%とした  | = | 59.0  |
| $\tau_a$   | : せん断許容応力度 (N/mm <sup>2</sup> )   | = | 130.0 |
| $\sigma_a$ | : 軸方向許容引張応力度 (N/mm <sup>2</sup> ) | = | 230.0 |
| B          | : 底部幅 (mm)                        | = | 200.0 |
| h          | : ピン孔中心と底部との距離 (mm)               | = | 60.0  |
| $\theta$   | : 作用力と底部となす角度 (度)                 | = | 0.0   |



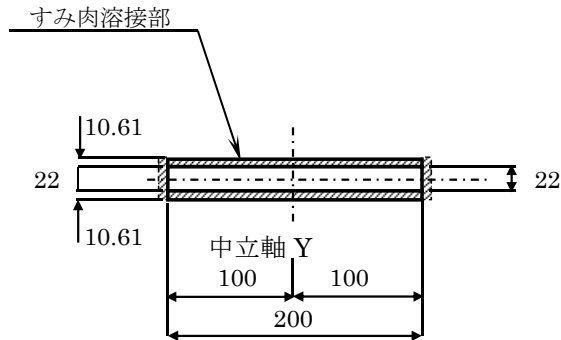
| 検討ケース | P<br>(kN) | t1<br>(mm) | t2<br>(mm) | t3<br>(mm) | 板厚照査 |    |
|-------|-----------|------------|------------|------------|------|----|
|       |           |            |            |            | 板厚   | 判定 |
| ①     | 73.16     | 8.2        | 4.2        | 2.9        | 22.0 | OK |

\* 「鋼構造架設設計施工指針」には、「ピン孔まわりの支圧」「ピンのはしめけ」「定着部の断面応力」の他に、「応力集中」の式が掲載されている。

荷重Pによって断面①-①に発生する引張応力を照査する式であるが、今回の荷重の作用方向と、吊金具・鋼管間の溶接部との位置関係から、断面①-①だけではなく、溶接部へも力が流れるため、この応力集中の照査は不適と判断した。

この代替として、いくつかの照査を行っており、参考資料に記述した。

## (3) 吊金具溶接部の検討



## 1) すみ肉溶接部の断面性能

脚長

$$a = 15 \text{ mm} \quad \text{--- 吊金具本体}$$

のど厚

$$s_a = 15 / \sqrt{2} = 10.61 \text{ mm} \quad \text{--- 吊金具本体}$$

断面積

$$A = 2 \cdot 10.61 \cdot 200.0 = 4,244 \text{ mm}^2$$

回し溶接部は、「道路橋示方書・同解説 II 鋼橋編」を参照し、有効長に含めないこととした。

Y軸回りの断面2次モーメント(面外)  $I_y$ 

$$I_y = 2 \cdot \left[ \frac{10.61 \times 200.0^3}{12} \right] = 14,146,667 \text{ mm}^4$$

Y軸回りの断面係数(面外)  $Z_y$ 

$$Z_y = \frac{I_y}{e_y} = \frac{14,146,667}{100} = 141,467 \text{ mm}^3$$

## 2) 発生断面力

| 検討ケース | P<br>(kN) | h<br>(m) | M<br>(kN・m) | S<br>(kN) |
|-------|-----------|----------|-------------|-----------|
| ①     | 73.16     | 0.060    | 4.39        | 73.16     |

## 3) 応力度照査

$$\text{曲げによるせん断応力度} \quad \tau_b = \frac{M}{Z_y} \leq \tau_a$$

$$\text{せん断応力度} \quad \tau = \frac{S}{A} \leq \tau_a$$

$$\text{合成応力度} \quad \left( \frac{\tau_b}{\tau_a} \right)^2 + \left( \frac{\tau}{\tau_a} \right)^2 \leq 1.0$$

| 検討ケース | M<br>(kN・m) | S<br>(kN) | 曲げによるせん断応力度 (N/mm <sup>2</sup> ) |       |    | せん断応力度 (N/mm <sup>2</sup> ) |       |    |
|-------|-------------|-----------|----------------------------------|-------|----|-----------------------------|-------|----|
|       |             |           | 発生応力度                            | 許容応力度 | 判定 | 発生応力度                       | 許容応力度 | 判定 |
| ①     | 4.39        | 73.16     | 31.0                             | 90.0  | OK | 17.2                        | 90.0  | OK |

| 合成応力度 |     |    | 総合判定 |
|-------|-----|----|------|
| 発生値   | 許容値 | 判定 |      |
| 0.16  | 1.0 | OK | OK   |

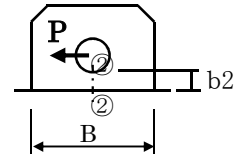
( 以 上 )

<参考資料> 吊金具の板厚照査の補足資料

「鋼構造架設計施工指針」の「応力集中」の式による照査は、前述のように、今回の条件では不適と判断した。

一方、この代替として、溶接固定側の材料の強度(断面②-②)及び、溶接部の強度が確保出来れば十分と考えた。

そのため、以下の照査も行い、安全性を確認した。



- a) 荷重Pが全て、断面②-②に作用すると仮定した場合の引張応力度が、許容応力度以下であることを照査  
 なお、応力集中は考慮しない引張応力度での照査とした。

$$\sigma_t = \frac{P}{b_2 \cdot t} = 120.9 \leq \sigma_{ta} = 230.0 \text{ N/mm}^2$$

- b) 荷重Pによるせん断力が全て、ピン孔中心から荷重作用方向側の溶接部のみ(B/2の範囲のみ)に作用すると仮定した場合の、溶接部せん断応力度が、許容応力度以下であることを照査

$$\tau = \frac{S}{A/2} = 34.4 \leq \tau_a = 90.0 \text{ N/mm}^2$$

修正履歴

rev1: 2015.03.31 土木学会の応力集中を考慮した板厚照査式の適用が構造形式にそぐわないため照査を修正